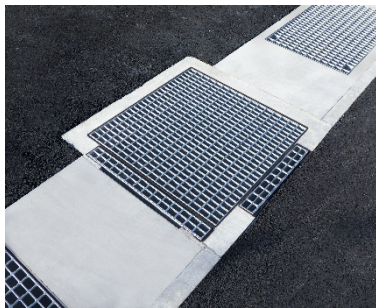


高齢化が進む農業従事者の負担を軽減 重量蓋を開け閉めせずに田んぼの堰^{せき}管理ができる 集水枡用グレーチング販売開始

株式会社宝機材（本社:岐阜県^{みずほ}瑞穂市/代表取締役社長:浅野^{かんえい}寛榮）は、重たいグレーチング（鉄製蓋）を開け閉めせずに集水枡の堰^{せき}操作ができる「ハイテングレーチング 堰板^{せきいた}ポケット付」の販売を2021年12月1日より開始しました。

農業従事者の平均年齢が67.8歳^{*}と高齢化が進む中、同製品によって集水枡から田んぼへの分水や水流変更時に必要となる堰操作の身体的な負担が大幅に軽減できます。

※農林水産省 令和2年農業労働力に関する統計より



岐阜県本巣市の施工例



堰操作の様子



大きな蓋の開閉が必要な従来の枡

製品の特長

- ▶ 枡の外側に堰板があるため大きな蓋の開閉が不要
- ▶ 作業時に転落の危険性がない
- ▶ 堰板を取り付けるためのコンクリート構造物が不要
- ▶ 全体を覆う側の大きな蓋も従来品より平均30%軽量

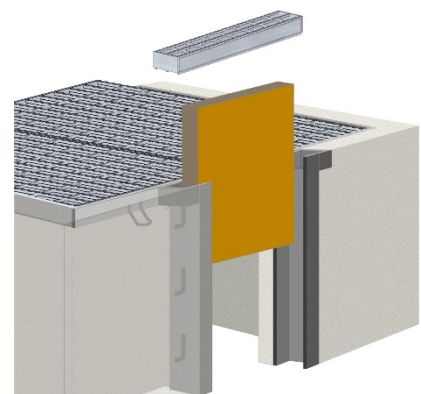
商品概要

商品名：ハイテングレーチング 堰板^{せきいた}ポケット付き

販売日：2021年12月1日

販売定価：都度設計見積り

販売ルート：全国コンクリート2次製品メーカー・建材商社等



製品の構造イメージ

本件についてのお問い合わせ先

株式会社宝機材 総務部 広報担当：大澤亜希子

TEL：058-327-2222 メール：osawa@takara-kizai.com 住所：岐阜県瑞穂市別府1723-1