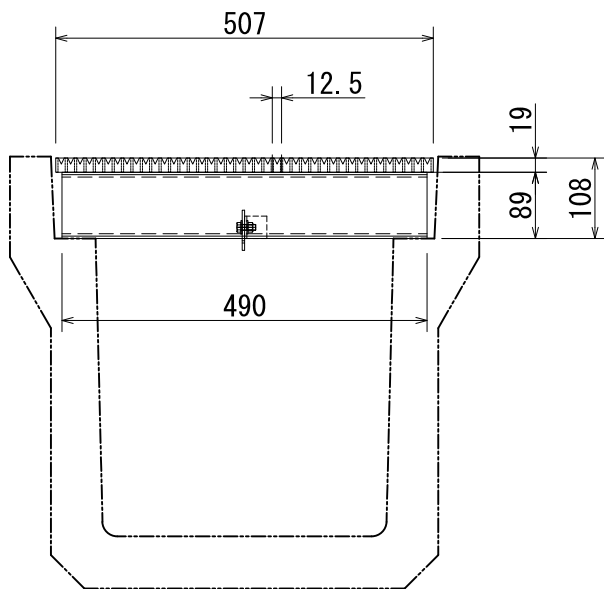
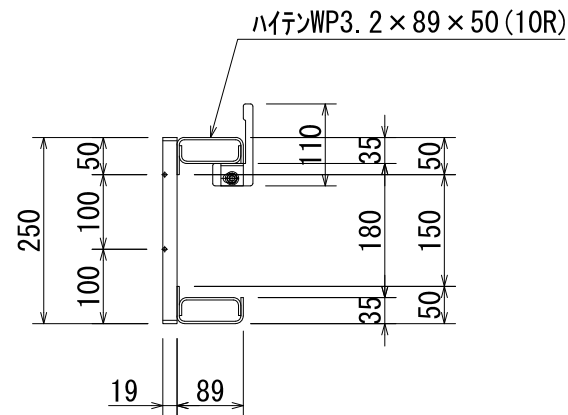
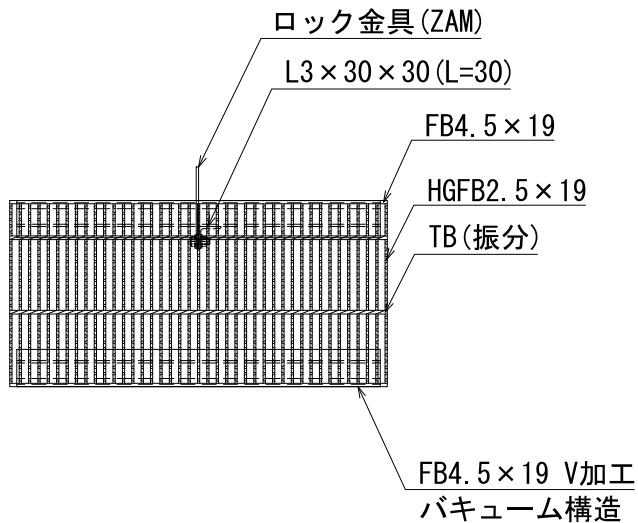


車両進行方向



【ハイテン鋼製グレーチング防災型】  
バキュームグレーチング  
表面処理：溶融亜鉛めっき仕上げ

材料表

主部材	ハイテン鋼	SS540	HGFB2.5 x 19	グレーチング
かさあげ材	ハイテン鋼	SPFH590	89 x 50 x 490	t3.2

備品：M8 x 20六角ボルト & ワッシャー (x2) & ロックナット

HGFB形状詳細

※塗りつぶし部分突起



荷重	T-25	溝幅	JIS400用	品名	ハイテン鋼製グレーチング防災型 JIS道路側溝用バキュームグレーチング	表面処理	【グレーチング】JIS H8641 溶融亜鉛めっき仕上	12.7 kg	株式会社 宝機材 TAKARA GRATING	Check	Draw	図面作成日	
品番	KJH-VQ		250 x 507 x 19/108	摘要		材質	【主部材】 SS540			清水	22・02・22	縮尺 (A4用紙)	