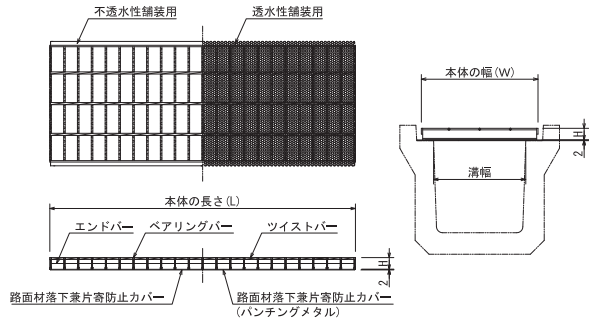
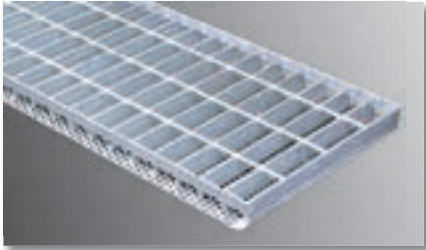


ハイテッククリエイターシリーズ

寸法・重量・価格表

カルバートクリエイター

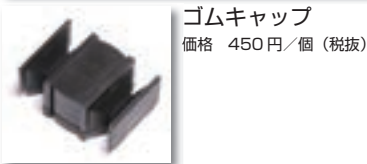
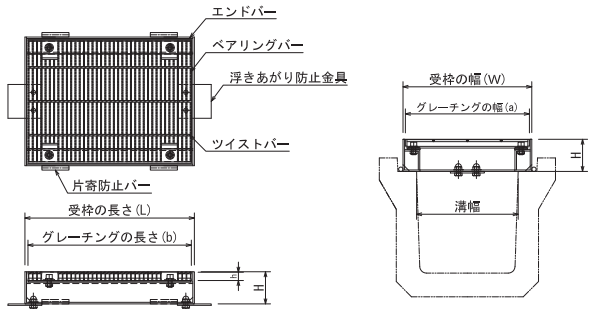
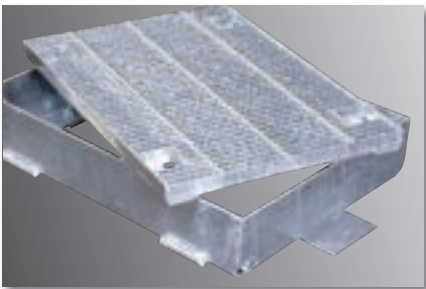
道路側溝用 ハイテック鋼製埋設蓋 T-25
 道路側溝用 ハイテック鋼製埋設排水蓋 T-25



溝幅 (mm)	ハイテック鋼製埋設蓋 (不透水性舗装用)				ハイテック鋼製埋設排水蓋 (透水性舗装用)			
	形式記号	寸法 (mm) W×L×H	重量 (kg)	価格 (円/枚)	形式記号	寸法 (mm) W×L×H	重量 (kg)	価格 (円/枚)
250	CC-CJ	330×995×32+2	16.6	11,000	CC-CJ-P	330×995×32+2	14.2	14,300
300	CC-CJ	380×995×38+2	20.6	15,700	CC-CJ-P	380×995×38+2	17.9	19,100
400	CC-CJ	480×995×50+2	29.6	20,100	CC-CJ-P	480×995×50+2	26.2	25,300
500	CC-CJ	590×995×60+2	39.8	27,900	CC-CJ-P	590×995×60+2	35.8	32,900

※ T-25 以下の荷重でも製作可能です。
 ※ 横断で使用する場合は、仕様が変わる為、別途ご相談下さい。

道路側溝用 ハイテック鋼製埋設排水蓋 T-25 点検蓋



※ T-25 以下の荷重でも製作可能です。
 ※ グレーチングはあらい目でも製作可能です。

溝幅 (mm)	グレーチング				受枠			
	形式記号	寸法 (mm) a×b×h	重量 (kg)	価格 (円/枚)	形式記号	寸法 (mm) W×L×H	重量 (kg)	価格 (円/枚)
250	C-KBH	316×482×25	9.1	8,800	C-4LBT	330×500×90	12.8	22,400
300	C-KBH	366×482×25	10.3	10,100	C-4LBT	380×500×95	13.8	23,000
400	C-NBH	466×485×32	18.7	21,600	C-4LBT	480×500×110	16.4	24,300
500	C-NBH	576×485×38	26.4	30,400	C-4LBT	590×500×125	19.1	27,600

※ 横断で使用する場合は、仕様が変わる為、別途ご相談下さい。

1) 本体価格表は消費税を含んでおりません。 2) 定価で50,000円未満の発送については、運賃2,000円のご負担をお願いします。