

スチールグレーチング

長スパン用みぞぶた

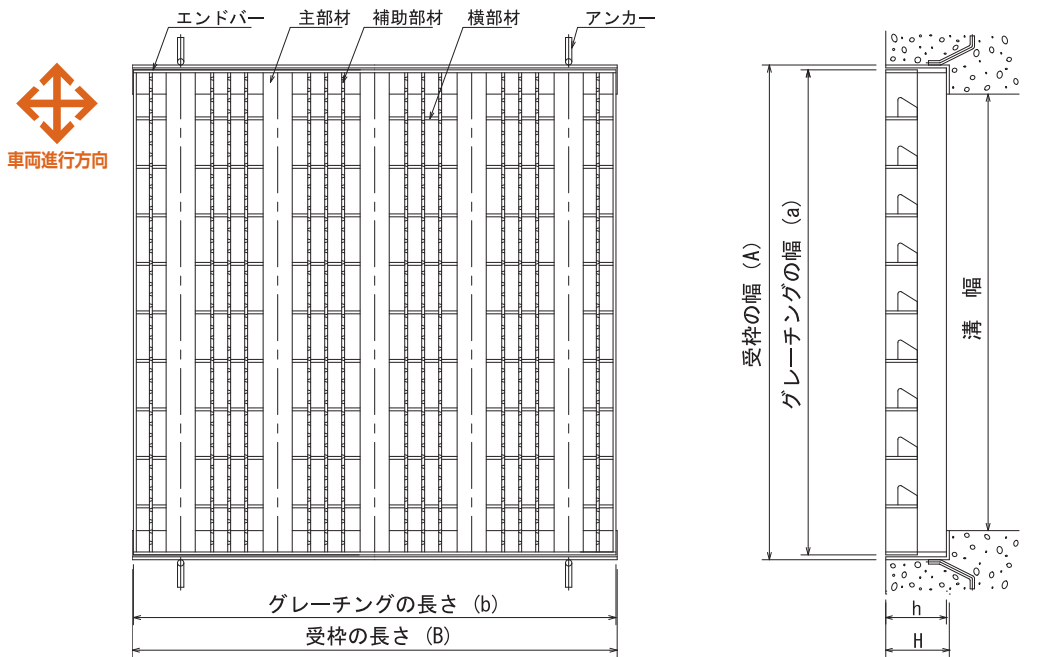
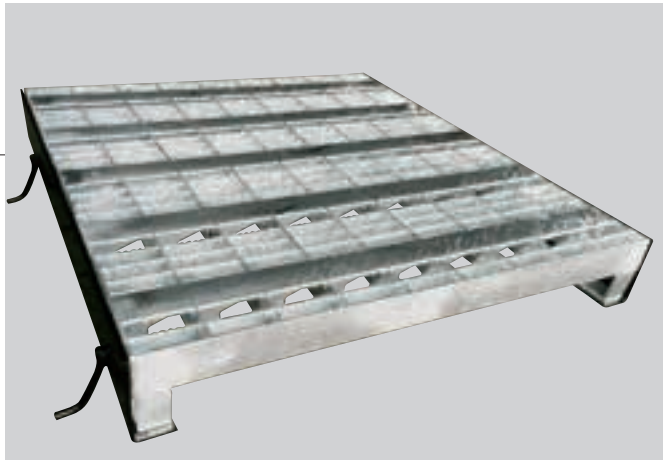
あら目

EIB

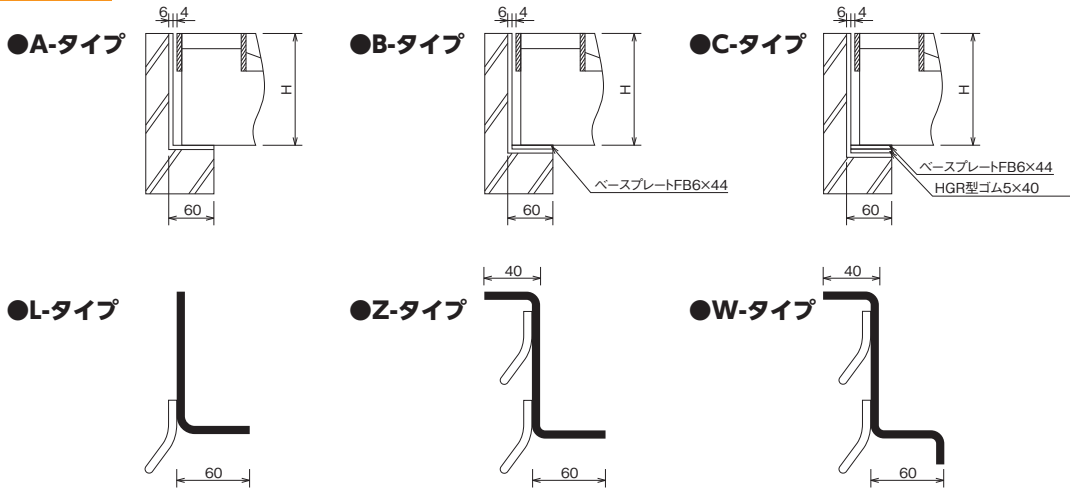
型式記号の例

[EIB125-80]

- EIB : 長スパン用みぞぶた
- 補助部材 : グリップフラットバータイプ
- 125 : 主部材の高さ 125mm
- 80 : 溝幅 800mm



受枠



25t 長スパン用 T-25 あら目

溝幅 (mm)	タカスチールグレーチング			受枠		総重量 (kg)	価格(円/m)		
	型式記号	寸法(mm) a×b×h	重量(kg)	寸法(mm)	重量(kg)		本体	受枠	合計
600	EIB125-60	700×995×125	87.1	L6×131×60	19.7	106.8	76,700	11,300	88,000
700	EIB125-70	800×995×125	99.9	L6×131×60	19.7	119.6	88,000	11,300	99,300
800	EIB125-80	900×995×125	110.1	L6×131×60	19.7	129.8	97,000	11,300	108,300
900	EIB150-90	1000×995×150	125.6	L6×156×60	22.1	147.7	110,600	12,500	123,100
1000	EIB150-100	1100×995×150	137.7	L6×156×60	22.1	159.8	121,300	12,500	133,800
1100	EIB150-110	1200×995×150	149.7	L6×156×60	22.1	171.8	131,800	12,500	144,300
1200	EIB150-120	1300×995×150	161.6	L6×156×60	22.1	183.7	142,300	12,500	154,800
1300	EIB150-130	1400×995×150	173.4	L6×156×60	22.1	195.5	152,700	12,500	165,200
1400	EIB150-140	1500×995×150	185.2	L6×156×60	22.1	207.3	163,100	12,500	175,600
1500	EIB150-150	1600×995×150	203.8	L6×156×60	22.1	225.9	179,500	12,500	192,000
1600	EIB150-160	1700×995×150	215.8	L6×156×60	22.1	237.9	190,000	12,500	202,500
1700	EIB150-170	1800×995×150	227.6	L6×156×60	22.1	249.7	200,400	12,500	212,900
1800	EIB150-180	1900×995×150	241.8	L6×156×60	22.1	263.9	212,900	12,500	225,400

20t 長スパン用 T-20 あら目

溝幅 (mm)	タカスチールグレーチング			受枠		総重量 (kg)	価格(円/m)		
	型式記号	寸法(mm) a×b×h	重量(kg)	寸法(mm)	重量(kg)		本体	受枠	合計
600	EIB125-60	700×995×125	87.1	L6×131×60	19.7	106.8	76,700	11,300	88,000
700	EIB125-70	800×995×125	99.9	L6×131×60	19.7	119.6	88,000	11,300	99,300
800	EIB125-80	900×995×125	110.1	L6×131×60	19.7	129.8	97,000	11,300	108,300
900	EIB125-90	1000×995×125	121.6	L6×131×60	19.7	141.3	107,100	11,300	118,400
1000	EIB150-100	1100×995×150	137.7	L6×156×60	22.1	159.8	121,300	12,500	133,800
1100	EIB150-110	1200×995×150	149.7	L6×156×60	22.1	171.8	131,800	12,500	144,300
1200	EIB150-120	1300×995×150	161.6	L6×156×60	22.1	183.7	142,300	12,500	154,800
1300	EIB150-130	1400×995×150	173.4	L6×156×60	22.1	195.5	152,700	12,500	165,200
1400	EIB150-140	1500×995×150	185.2	L6×156×60	22.1	207.3	163,100	12,500	175,600
1500	EIB150-150	1600×995×150	197.1	L6×156×60	22.1	219.2	173,500	12,500	186,000
1600	EIB150-160	1700×995×150	209.1	L6×156×60	22.1	231.2	184,100	12,500	196,600
1700	EIB150-170	1800×995×150	220.9	L6×156×60	22.1	243.0	194,500	12,500	207,000
1800	EIB150-180	1900×995×150	232.9	L6×156×60	22.1	255.0	205,100	12,500	217,600
1900	EIB150-190	2000×995×150	244.7	L6×156×60	22.1	266.8	215,400	12,500	227,900
2000	EIB150-200	2100×995×150	256.7	L6×156×60	22.1	278.8	226,000	12,500	238,500

14t 長スパン用 T-14 あら目

溝幅 (mm)	タカスチールグレーチング			受枠		総重量 (kg)	価格(円/m)		
	型式記号	寸法(mm) a×b×h	重量(kg)	寸法(mm)	重量(kg)		本体	受枠	合計
600	EIB100-60	700×995×100	70.7	L6×106×60	16.0	86.7	62,300	9,800	72,100
700	EIB100-70	800×995×100	79.9	L6×106×60	16.0	95.9	70,400	9,800	80,200
800	EIB100-80	900×995×100	89.3	L6×106×60	16.0	105.3	78,700	9,800	88,500
900	EIB125-90	1000×995×125	121.6	L6×131×60	19.7	141.3	107,100	11,300	118,400
1000	EIB125-100	1100×995×125	132.4	L6×131×60	19.7	152.1	116,600	11,300	127,900
1100	EIB125-110	1200×995×125	144.7	L6×131×60	19.7	164.4	127,400	11,300	138,700
1200	EIB125-120	1300×995×125	156.2	L6×131×60	19.7	175.9	137,500	11,300	148,800
1300	EIB125-130	1400×995×125	167.6	L6×131×60	19.7	187.3	147,600	11,300	158,900
1400	EIB125-140	1500×995×125	179.1	L6×131×60	19.7	198.8	157,700	11,300	169,000
1500	EIB125-150	1600×995×125	190.5	L6×131×60	19.7	210.2	167,700	11,300	179,000
1600	EIB125-160	1700×995×125	202.1	L6×131×60	19.7	221.8	177,900	11,300	189,200
1700	EIB125-170	1800×995×125	216.5	L6×131×60	19.7	236.2	190,600	11,300	201,900
1800	EIB125-180	1900×995×125	225.0	L6×131×60	19.7	244.7	198,000	11,300	209,300
1900	EIB125-190	2000×995×125	239.6	L6×131×60	19.7	259.3	210,900	11,300	222,200
2000	EIB125-200	2100×995×125	248.1	L6×131×60	19.7	267.8	218,400	11,300	229,700

※受枠は、Lタイプの価格になります。

1) 本体価格表は消費税を含んでおりません。 2) 定価で50,000円未満の発送については、運賃2,000円のご負担をお願いします。