

# ボルト固定式みぞぶた

**細目**

NBH

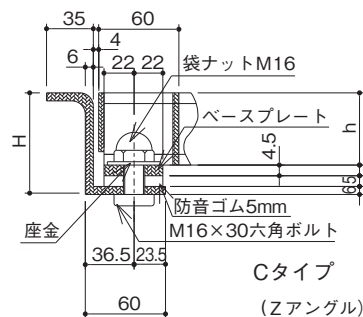
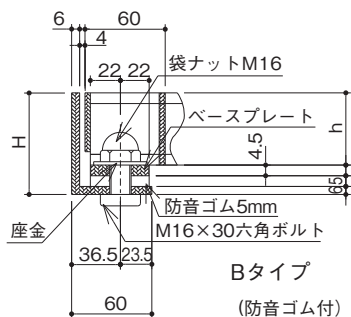
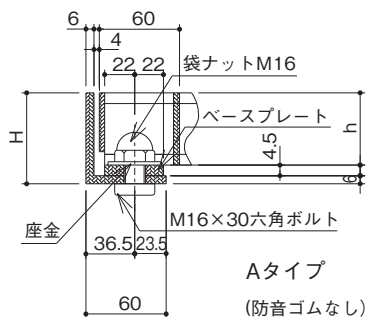
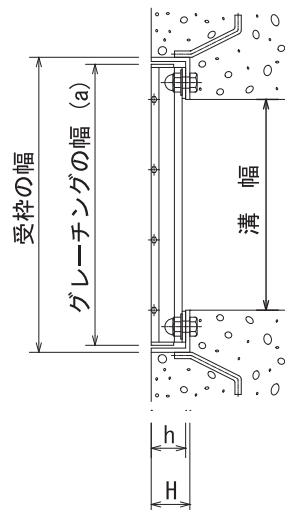
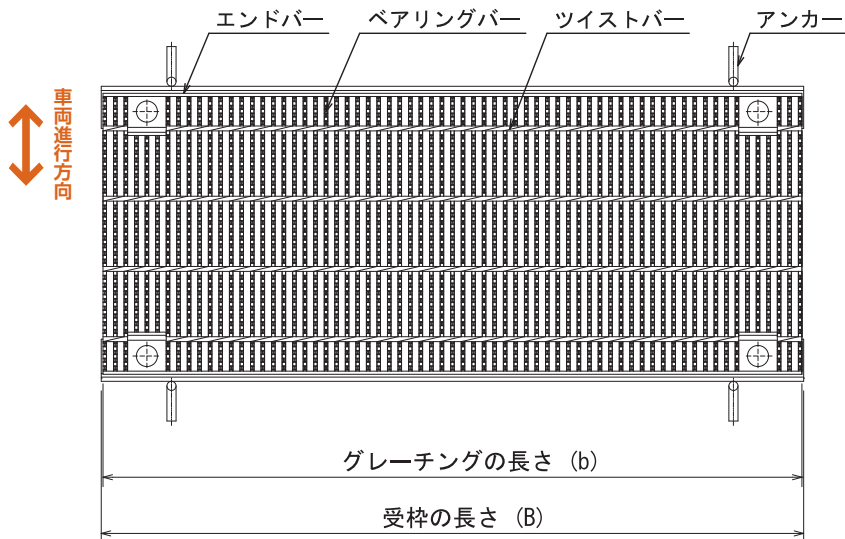
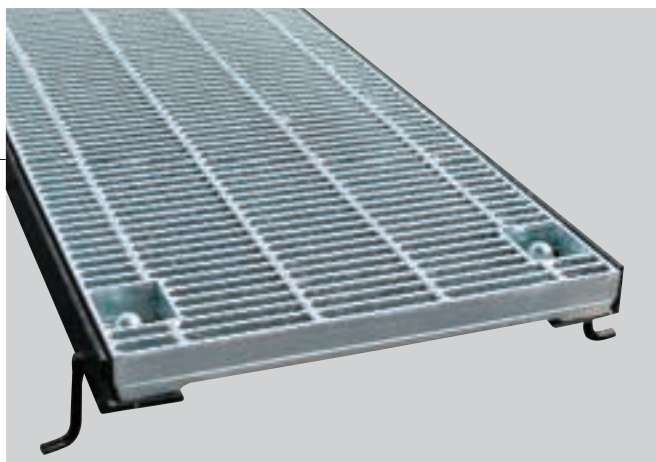
KBH

**型式記号の例**
**[NBH38-40A]**

NBH：ボルト固定式みぞぶた 細目  
ベアリングバー ハイテングリップアイバー 5mm タイプ  
38：ベアリングバーの高さ 38mm  
40：溝幅 400mm  
A：防音ゴム (BTNR型) なし  
B：防音ゴム (BTNR型) 付

**[KBH32-30A]**

KBH：ボルト固定式みぞぶた 細目  
ベアリングバー ハイテングリップアイバー 3mm タイプ  
32：ベアリングバーの高さ 32mm  
30：溝幅 300mm  
A：防音ゴム (BTNR型) なし  
B：防音ゴム (BTNR型) 付



**25t** ボルト固定式みぞぶた T-25 細目

溝幅 (mm)	タカラLSハイテングレーチング			受枠		総重量 (kg)	価格(円/m)		
	型式記号	寸法(mm) a×b×h	重量(kg)	寸法(mm)	重量(kg)		本体	受枠	合計
200	KBH32-20A	300×995×32	20.8	LBT6×44×60	9.9	30.7	18,500	8,400	26,900
250	KBH32-25A	350×995×32	23.4	LBT6×44×60	9.9	33.3	20,900	8,400	29,300
300	NBH32-30A	400×995×32	33.7	LBT6×44×60	9.9	43.6	33,800	8,400	42,200
350	NBH38-35A	450×995×38	42.8	LBT6×50×60	10.7	53.5	37,300	8,600	45,900
400	NBH38-40A	500×995×38	47.2	LBT6×50×60	10.7	57.9	53,800	8,600	62,400
450	NBH44-45A	550×995×44	58.5	LBT6×56×60	11.5	70.0	58,600	8,800	67,400
500	NBH44-50A	600×995×44	63.5	LBT6×56×60	11.5	75.0	63,600	8,800	72,400

**20t** ボルト固定式みぞぶた T-20 細目

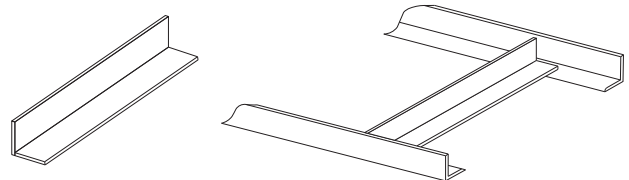
溝幅 (mm)	タカラLSハイテングレーチング			受枠		総重量 (kg)	価格(円/m)		
	型式記号	寸法(mm) a×b×h	重量(kg)	寸法(mm)	重量(kg)		本体	受枠	合計
200	KBH32-20A	300×995×32	20.8	LBT6×44×60	9.9	30.7	18,500	8,400	26,900
250	KBH32-25A	350×995×32	23.4	LBT6×44×60	9.9	33.3	20,900	8,400	29,300
300	KBH32-30A	400×995×32	26.1	LBT6×44×60	9.9	36.0	25,900	8,400	34,300
350	NBH32-35A	450×995×32	37.2	LBT6×44×60	9.9	47.1	37,200	8,400	45,600
400	NBH32-40A	500×995×32	40.9	LBT6×44×60	9.9	50.8	39,700	8,400	48,100
450	NBH38-45A	550×995×38	51.4	LBT6×50×60	10.7	62.1	58,500	8,600	67,100
500	NBH44-50A	600×995×44	63.5	LBT6×56×60	11.5	75.0	63,600	8,800	72,400

**14t** ボルト固定式みぞぶた T-14 細目

溝幅 (mm)	タカラLSハイテングレーチング			受枠		総重量 (kg)	価格(円/m)		
	型式記号	寸法(mm) a×b×h	重量(kg)	寸法(mm)	重量(kg)		本体	受枠	合計
200	KBH32-20A	300×995×32	20.8	LBT6×44×60	9.9	30.7	18,500	8,400	26,900
250	KBH32-25A	350×995×32	23.4	LBT6×44×60	9.9	33.3	20,900	8,400	29,300
300	KBH32-30A	400×995×32	26.1	LBT6×44×60	9.9	36.0	25,900	8,400	34,300
350	KBH32-35A	450×995×32	28.7	LBT6×44×60	9.9	38.6	28,300	8,400	36,700
400	KBH32-40A	500×995×32	31.5	LBT6×44×60	9.9	41.4	36,600	8,400	45,000
450	NBH32-45A	550×995×32	44.5	LBT6×44×60	9.9	54.4	42,000	8,400	50,400
500	NBH32-50A	600×995×32	48.2	LBT6×44×60	9.9	58.1	44,100	8,400	52,500

※受枠は、Aタイプの価格になります。※Bタイプになる場合は「受枠価格」に2,000円加算してください。

[巾決め用仕様]



※ボルト固定式受枠の位置決めが容易に行えます。

適用溝幅	定価(円/m)
200	受枠価格 +1,100
250	
300	
350	受枠価格 +1,400
400	
450	受枠価格 +1,600
500	



細目用取りはずし金具  
定価 1,400円/本

[ゴムキャップ]



ゴムキャップ H32mm  
定価 450円/個

[ゴムキャップ用スペーサー (かさあげ材)]



主部材高さ(mm)	スペーサー高さ(mm)	定価(円/個)
H38	6	100
H44	12	100
H50	18	100
H55	23	100
H60	28	150
H65	33	150
H75	43	150
H90	58	200
H100	68	200



T型レンチ (M16用)  
定価 3,300円/本

1) 本体価格表は消費税を含んでおりません。 2) 定価で50,000円未満の発送については、運賃2,000円のご負担をお願いします。