

LSハイテングレーチング

NETIS 登録番号 CB-090008-VE

正方形集水桝用ボルト固定式ますぶた

細目

NDHB

KDHB



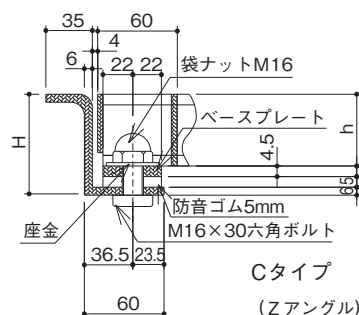
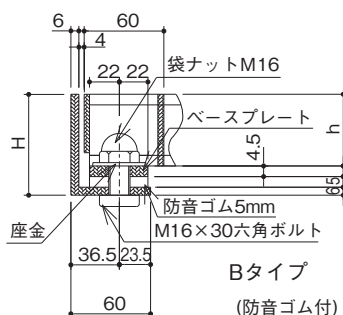
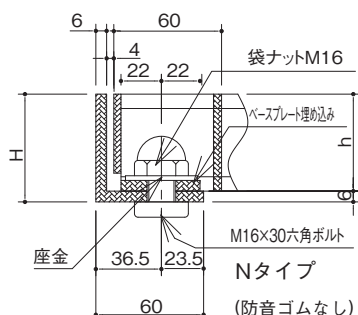
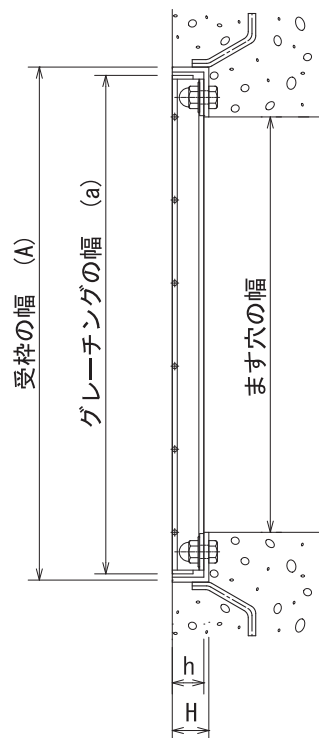
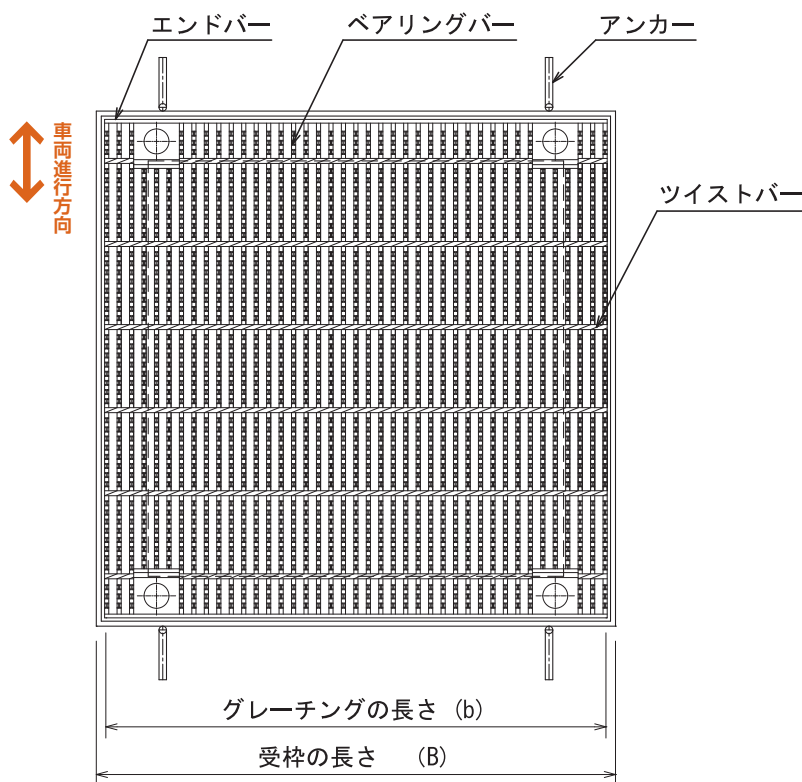
型式記号の例

[NDHB38-55N]

NDHB：正方形集水桝用ボルト固定式ますぶた 細目
 ベアリングバー ハイテングリップアイバー 5mm タイプ
 38：ベアリングバーの高さ 38mm
 55：ます穴 500×500mm
 N：防音ゴム (BTNR 型) なし

[KDHB32-33N]

KDHB：正方形集水桝用ボルト固定式ますぶた 細目
 ベアリングバー ハイテングリップアイバー 3mm タイプ/
 ハイテングリップフラットバー 2.5mm タイプ
 32：ベアリングバーの高さ 32mm
 33：ます穴 300×300mm
 N：防音ゴム (BTNR 型) なし



25t 正方形集水樹用ボルト固定式ますぶた T-25 細目

ます穴 長さ×幅 (mm)	タカラLSハイテングレーチング			受枠		総重量 (kg)	価格(円/枚)		
	型式記号	寸法(mm) a×b×h	重量(kg)	寸法(mm) A×B×H	重量(kg)		本体	受枠	合計
300×300	KDHB32-33N	400×393×32	9.1	4LBT420×420×38	7.8	16.9	15,000	10,200	25,200
400×400	NDHB32-44N	500×500×32	19.1	4LBT520×520×38	10.3	29.4	23,800	11,400	35,200
450×450	NDHB38-45N	550×545×38	26.5	4LBT570×570×44	11.3	37.8	30,900	12,600	43,500
500×500	NDHB38-55N	600×605×38	32.4	4LBT625×625×44	12.2	44.6	50,100	13,300	63,400
600×600	NDHB44-66N	700×695×44	49.1	4LBT720×720×50	15.1	64.2	65,000	15,500	80,500
700×700	NDHB44-77N	800×800×44	64.4	4LBT820×820×50	18.1	82.5	83,900	17,000	100,900
800×800	NDHB50-88N	900×900×50	90.7	4LBT920×920×56	21.4	112.1	107,100	19,200	126,300
900×900	NDHB55-99N	1000×995×55	124.6	4LBT1020×1020×61	24.4	149.0	160,700	21,400	182,100
1000×1000	NDHB55-11N	1100×(545+545)×55	148.8	4LBT1120×1120×61	26.8	175.6	212,700	27,300	240,000

20t 正方形集水樹用ボルト固定式ますぶた T-20 細目

ます穴 長さ×幅 (mm)	タカラLSハイテングレーチング			受枠		総重量 (kg)	価格(円/枚)		
	型式記号	寸法(mm) a×b×h	重量(kg)	寸法(mm) A×B×H	重量(kg)		本体	受枠	合計
300×300	KDHB32-33N	400×393×32	9.1	4LBT420×420×38	7.8	16.9	15,000	10,200	25,200
400×400	NDHB32-44N	500×500×32	19.1	4LBT520×520×38	10.3	29.4	23,800	11,400	35,200
450×450	NDHB32-45N	550×545×32	22.7	4LBT570×570×38	10.6	33.3	30,800	12,300	43,100
500×500	NDHB32-55N	600×600×32	27.5	4LBT620×620×38	11.5	39.0	32,500	13,000	45,500
600×600	NDHB38-66N	700×695×38	42.9	4LBT720×720×44	14.2	57.1	64,900	14,800	79,700
700×700	NDHB44-77N	800×800×44	64.4	4LBT820×820×50	18.1	82.5	83,900	17,000	100,900
800×800	NDHB44-88N	900×900×44	81.6	4LBT920×920×50	19.1	100.7	102,900	18,600	121,500
900×900	NDHB50-99N	1000×995×50	112.0	4LBT1020×1020×56	23.7	135.7	129,900	20,900	150,800
1000×1000	NDHB50-11N	1100×(545+545)×50	134.2	4LBT1120×1120×56	26.1	160.3	200,400	26,400	226,800

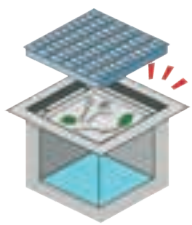
14t 6t 正方形集水樹用ボルト固定式ますぶた T-14,T-6 細目

ます穴 長さ×幅 (mm)	タカラLSハイテングレーチング			受枠		総重量 (kg)	価格(円/枚)		
	型式記号	寸法(mm) a×b×h	重量(kg)	寸法(mm) A×B×H	重量(kg)		本体	受枠	合計
300×300	KDHB32-33N	400×393×32	9.1	4LBT420×420×38	7.8	16.9	15,000	10,200	25,200
400×400	KDHB32-44N	500×494×32	14.0	4LBT520×520×38	10.3	24.3	22,200	11,400	33,600
450×450	KDHB32-45N	550×544×32	16.9	4LBT570×570×38	10.6	27.5	24,400	12,300	36,700
500×500	KDHB32-55N	600×594×32	20.1	4LBT620×620×38	11.5	31.6	28,300	13,000	41,300
600×600	NDHB32-66N	700×695×32	36.6	4LBT720×720×38	13.3	49.9	44,800	14,400	59,200
700×700	NDHB32-77N	800×800×32	48.0	4LBT820×820×38	15.2	63.2	52,800	15,800	68,600
800×800	NDHB38-88N	900×900×38	71.2	4LBT920×920×44	18.2	89.4	102,700	17,900	120,600
900×900	NDHB38-99N	1000×995×38	88.0	4LBT1020×1020×44	20.2	108.2	121,400	19,600	141,000
1000×1000	NDHB44-11N	1100×(545+545)×44	120.6	4LBT1120×1120×50	23.5	144.1	169,900	25,800	195,700

※受枠は、Nタイプの価格になります。※Bタイプになる場合は「受枠価格」に2,000円加算してください。

[クリーンキーパー]

管理負担を軽減します。 集水樹用



樹穴	定価(円/個)
300×300	3,800
400×400	5,100
450×450	5,900
500×500	6,200
600×600	11,400



細目用取りはずし金具
定価 1,400円/本

[ゴムキャップ]

[ゴムキャップ用スペーサー (かさあげ材)]



ゴムキャップ H32mm
定価 450円/個



主部材 高さ(mm)	スペーサー 高さ(mm)	定価(円/個)
H44N	6	100
H50N	12	100
H55N	18	100
H60N	23	100
H65N	28	150
H75N	38	150
H90N	53	200
H100N	63	200



T型レンチ (M16用)
定価 3,300円/本

1) 本体価格表は消費税を含んでおりません。 2) 定価で50,000円未満の発送については、運賃2,000円のご負担をお願いします。