

LSハイテングレーチング

NETIS 登録番号 CB-090008-VE

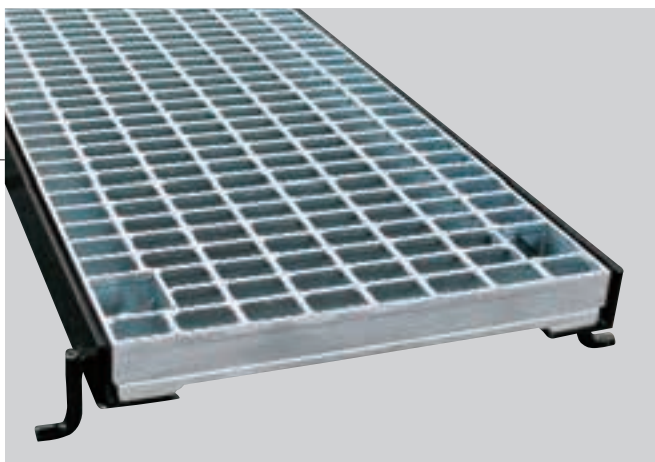
ボルト固定式みぞぶた

あらい目 (ST50*)

*ST50: ツイストバーピッチ 50mm

NGBP

KGBP



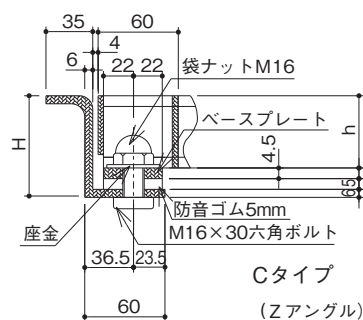
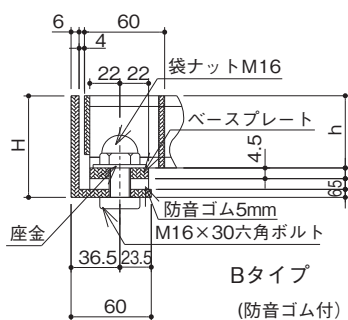
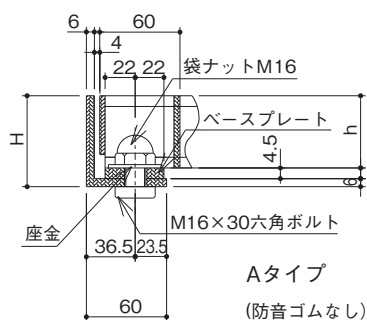
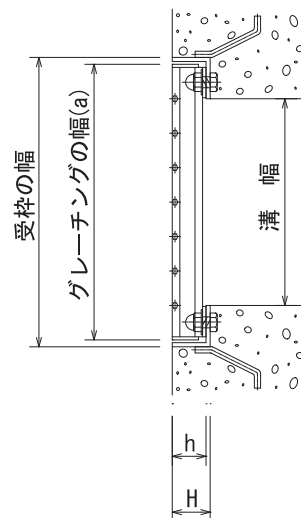
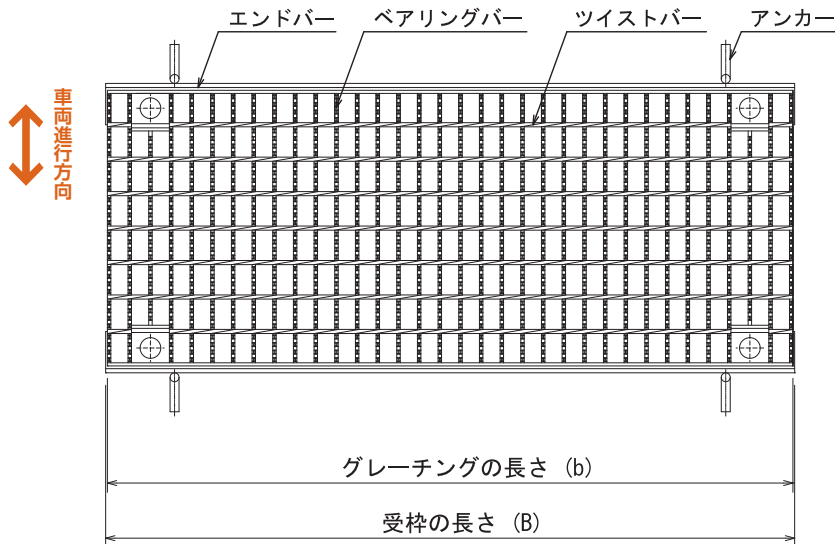
型式記号の例

[NGBP44-30A]

- NGBP: ボルト固定式みぞぶた
ベアリングバー ハイテングリップアイバー 5mm タイプ
- 44: ベアリングバーの高さ 44mm
- 30: 溝幅 300mm
- A: 防音ゴム (BTNR 型) なし
- B: 防音ゴム (BTNR 型) 付

[KGBP32-20A]

- KGBP: ボルト固定式みぞぶた
ベアリングバー ハイテングリップアイバー 3mm タイプ
- 32: ベアリングバーの高さ 32mm
- 20: 溝幅 200mm
- A: 防音ゴム (BTNR 型) なし
- B: 防音ゴム (BTNR 型) 付





25t

ボルト固定式みぞぶた T-25 あら目(ST50)

溝幅 (mm)	タカラLSハイテングレーチング			受枠		総重量 (kg)	価格(円/m)		
	型式記号	寸法(mm) a×b×h	重量(kg)	寸法(mm)	重量(kg)		本体	受枠	合計
200	NGBP32-20A	300×995×32	16.8	LBT6×44×60	9.9	26.7	14,200	8,400	22,600
250	NGBP38-25A	350×995×38	21.1	LBT6×50×60	10.7	31.8	20,800	8,600	29,400
300	NGBP44-30A	400×995×44	26.4	LBT6×56×60	11.5	37.9	25,000	8,800	33,800
350	NGBP50-35A	450×995×50	32.6	LBT6×61×60	11.9	44.5	29,700	9,200	38,900
400	NGBP55-40A	500×995×55	38.7	LBT6×66×60	12.4	51.1	34,200	9,400	43,600
450	NGBP55-45A	550×995×55	42.1	LBT6×66×60	12.4	54.5	41,900	9,400	51,300
500	NGBP60-50A	600×995×60	49.1	LBT6×71×60	12.9	62.0	43,100	9,600	52,700



20t

ボルト固定式みぞぶた T-20 あら目(ST50)

溝幅 (mm)	タカラLSハイテングレーチング			受枠		総重量 (kg)	価格(円/m)		
	型式記号	寸法(mm) a×b×h	重量(kg)	寸法(mm)	重量(kg)		本体	受枠	合計
200	NGBP32-20A	300×995×32	16.8	LBT6×44×60	9.9	26.7	14,200	8,400	22,600
250	NGBP32-25A	350×995×32	18.9	LBT6×44×60	9.9	28.8	15,800	8,400	24,200
300	NGBP38-30A	400×995×38	23.5	LBT6×50×60	10.7	34.2	22,500	8,600	31,100
350	NGBP44-35A	450×995×44	29.0	LBT6×56×60	11.5	40.5	26,800	8,800	35,600
400	NGBP50-40A	500×995×50	35.6	LBT6×61×60	11.9	47.5	30,700	9,200	39,900
450	NGBP50-45A	550×995×50	38.7	LBT6×61×60	11.9	50.6	34,900	9,200	44,100
500	NGBP55-50A	600×995×55	45.4	LBT6×66×60	12.4	57.8	38,400	9,400	47,800



14t

ボルト固定式みぞぶた T-14 あら目(ST50)

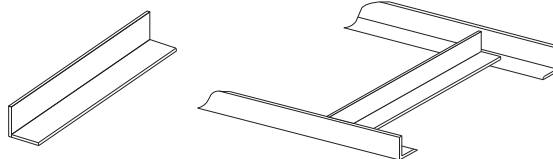
溝幅 (mm)	タカラLSハイテングレーチング			受枠		総重量 (kg)	価格(円/m)		
	型式記号	寸法(mm) a×b×h	重量(kg)	寸法(mm)	重量(kg)		本体	受枠	合計
200	KGBP32-20A	300×993×32	12.4	LBT6×44×60	9.9	22.3	13,200	8,400	21,600
250	NGBP32-25A	350×995×32	18.9	LBT6×44×60	9.9	28.8	15,800	8,400	24,200
300	NGBP32-30A	400×995×32	20.9	LBT6×44×60	9.9	30.8	18,200	8,400	26,600
350	NGBP38-35A	450×995×38	25.8	LBT6×50×60	10.7	36.5	24,400	8,600	33,000
400	NGBP38-40A	500×995×38	28.1	LBT6×50×60	10.7	38.8	26,300	8,600	34,900
450	NGBP44-45A	550×995×44	34.4	LBT6×56×60	11.5	45.9	31,500	8,800	40,300
500	NGBP44-50A	600×995×44	37.1	LBT6×56×60	11.5	48.6	33,100	8,800	41,900

※受枠は、Aタイプの価格になります。※Bタイプになる場合は「受枠価格」に2,000円加算してください。



T型レンチ (M16用) 定価 3,300円/本

[巾決め用仕様]



※ボルト固定式受枠の位置決めが容易に行えます。

適用溝幅	定価(円/m)
200	受枠価格 +1,100
250	
300	
350	受枠価格 +1,400
400	
450	受枠価格 +1,600
500	

1) 本体価格表は消費税を含んでおりません。 2) 定価で50,000円未満の発送については、運賃2,000円のご負担をお願いします。