

# LSハイテングレーチング

NETIS 登録番号 CB-090008-VE

# 正方形集水桝用ボルト固定式ますぶた

**あら目 (ST50\*)**

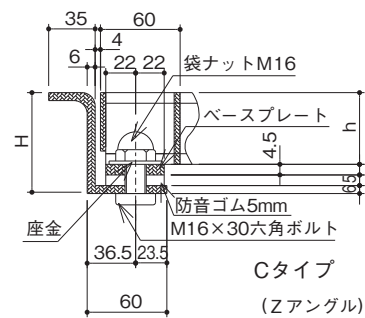
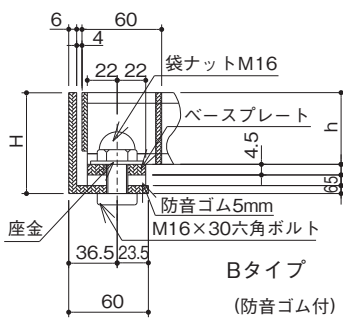
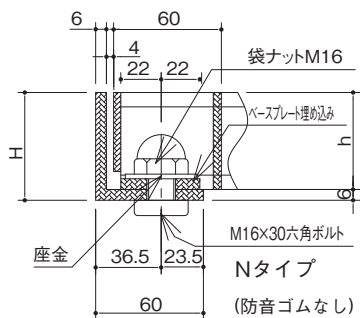
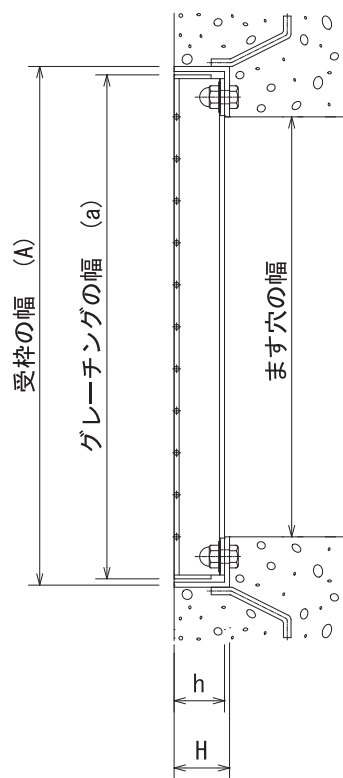
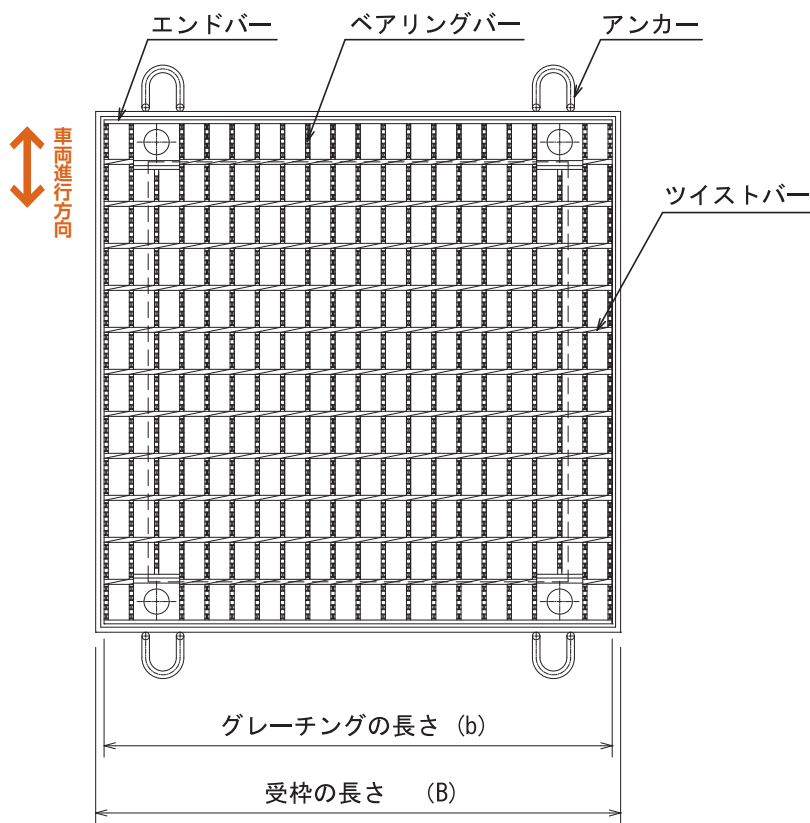
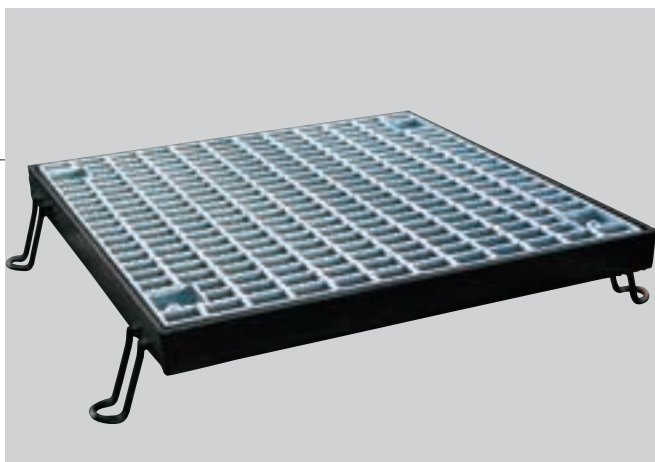
※ST50：ツイストバーピッチ 50mm

**NLDBP**

## 型式記号の例

**[NLDBP50-55N]**

- NLDBP：正方形集水桝用ボルト固定式ますぶた  
ベアリングバー ハイテングリップアイバー 5mm タイプ
- 50：ベアリングバーの高さ 50mm
- 55：ます穴 500×500mm
- N：防音ゴム (BTN型) なし





## 正方形集水柵用ボルト固定式ますぶた T-25 あら目ST50

ます穴 長さ×幅 (mm)	タカラLSハイテングレーチング			受枠		総重量 (kg)	価格(円/枚)		
	型式記号	寸法(mm) a×b×h	重量(kg)	寸法(mm) A×B×H	重量(kg)		本体	受枠	合計
300×300	NLDBP38-33 N	400×395×38	8.2	4LBT420×420×44	8.3	16.5	16,200	10,400	26,600
400×400	NLDBP44-44 N	500×500×44	15.0	4LBT520×520×50	11.6	26.6	20,900	12,000	32,900
450×450	NLDBP50-45 N	550×545×50	19.7	4LBT570×570×56	13.3	33.0	26,500	13,500	40,000
500×500	NLDBP50-55 N	600×605×50	23.9	4LBT625×625×56	14.4	38.3	28,200	14,300	42,500
600×600	NLDBP60-66 N	700×695×60	37.4	4LBT720×720×66	17.3	54.7	40,500	16,900	57,400
700×700	NLDBP65-77 N	800×800×65	53.0	4LBT820×820×71	20.8	73.8	50,600	18,900	69,500
800×800	NLDBP75-88 N	900×900×75	74.0	4LBT920×920×81	24.8	98.8	79,300	21,900	101,200
900×900	NLDBP75-99 N	1000×995×75	90.0	4LBT1020×1020×81	27.5	117.5	91,100	23,600	114,700
1000×1000	NLDBP75-11 N	1100×(545+545)×75	110.0	4LBT1120×1120×81	30.2	140.2	116,900	29,700	146,600



## 正方形集水柵用ボルト固定式ますぶた T-20 あら目(ST50)

ます穴 長さ×幅 (mm)	タカラLSハイテングレーチング			受枠		総重量 (kg)	価格(円/枚)		
	型式記号	寸法(mm) a×b×h	重量(kg)	寸法(mm) A×B×H	重量(kg)		本体	受枠	合計
300×300	NLDBP32-33 N	400×395×32	7.7	4LBT420×420×38	7.8	15.5	12,900	10,200	23,100
400×400	NLDBP44-44 N	500×500×44	15.0	4LBT520×520×50	11.6	26.6	20,900	12,000	32,900
450×450	NLDBP44-45 N	550×545×44	17.3	4LBT570×570×50	12.0	29.3	24,400	12,800	37,200
500×500	NLDBP50-55 N	600×605×50	23.9	4LBT625×625×56	14.4	38.3	28,200	14,300	42,500
600×600	NLDBP50-66 N	700×695×50	31.4	4LBT720×720×56	16.8	48.2	38,000	15,900	53,900
700×700	NLDBP65-77 N	800×800×65	53.0	4LBT820×820×71	20.8	73.8	50,600	18,900	69,500
800×800	NLDBP65-88 N	900×900×65	65.9	4LBT920×920×71	23.3	89.2	59,500	20,700	80,200
900×900	NLDBP75-99 N	1000×995×75	90.0	4LBT1020×1020×81	27.5	117.5	91,100	23,600	114,700
1000×1000	NLDBP75-11 N	1100×(545+545)×75	110.0	4LBT1120×1120×81	30.2	140.2	116,900	29,700	146,600

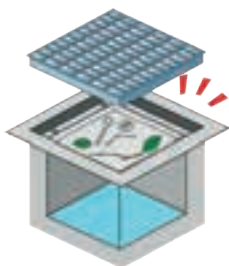
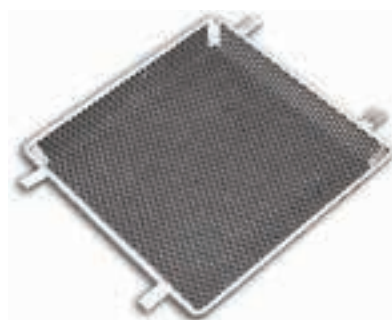


## 正方形集水柵用ボルト固定式ますぶた T-14,T-6 あら目(ST50)

ます穴 長さ×幅 (mm)	タカラLSハイテングレーチング			受枠		総重量 (kg)	価格(円/枚)		
	型式記号	寸法(mm) a×b×h	重量(kg)	寸法(mm) A×B×H	重量(kg)		本体	受枠	合計
300×300	NLDBP32-33 N	400×395×32	7.7	4LBT420×420×38	7.8	15.5	12,900	10,200	23,100
400×400	NLDBP32-44 N	500×500×32	11.4	4LBT520×520×38	10.3	21.7	18,300	11,400	29,700
450×450	NLDBP38-45 N	550×545×38	15.2	4LBT570×570×44	11.3	26.5	23,100	12,600	35,700
500×500	NLDBP38-55 N	600×605×38	18.4	4LBT625×625×44	12.2	30.6	26,800	13,300	40,100
600×600	NLDBP44-66 N	700×695×44	27.6	4LBT720×720×50	15.1	42.7	33,900	15,500	49,400
700×700	NLDBP50-77 N	800×800×50	41.5	4LBT820×820×56	19.1	60.6	44,700	17,700	62,400
800×800	NLDBP50-88 N	900×900×50	51.6	4LBT920×920×56	21.4	73.0	54,300	19,200	73,500
900×900	NLDBP55-99 N	1000×995×55	68.9	4LBT1020×1020×61	24.4	93.3	65,200	21,400	86,600
1000×1000	NLDBP60-11 N	1100×(545+545)×60	91.2	4LBT1120×1120×66	27.5	118.7	94,900	28,300	123,200

※受枠は、Nタイプの価格になります。※Bタイプになる場合は「受枠価格」に2,000円加算してください。

【クリーンキーパー】 管理負担を軽減します。



集水柵用

柵穴	定価(円/個)
300×300	3,800
400×400	5,100
450×450	5,900
500×500	6,200
600×600	11,400

1) 本体価格表は消費税を含んでおりません。 2) 定価で50,000円未満の発送については、運賃2,000円のご負担をお願いします。