

# 正方形集水柵用ますぶた

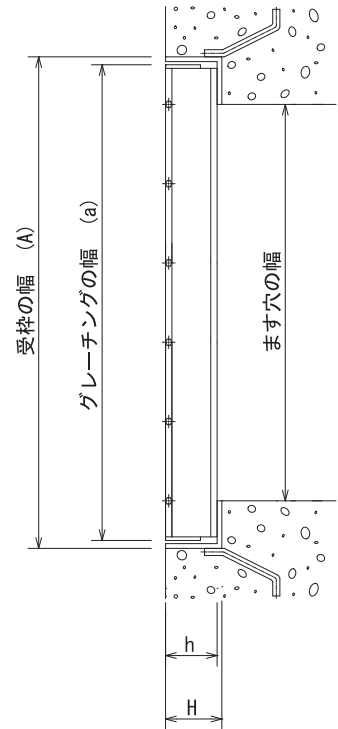
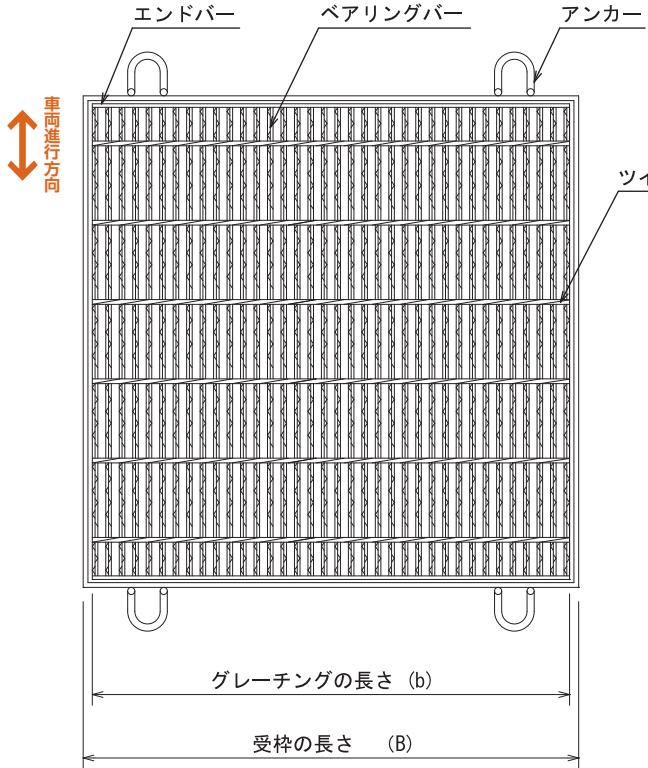
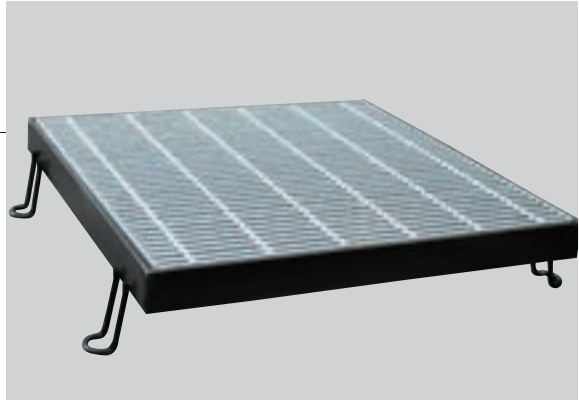
細目

**TDH**      **EDH**

型式記号の例

**[TDH50-55]**  
 TDH：正方形集水柵用ますぶた 細目  
 ベアリングバー グリップアイバー 7mm タイプ/  
 グリップアイバー 5mm タイプ  
 50：ベアリングバーの高さ 50mm  
 55：ます穴 500×500mm

**[EDH25-45]**  
 EDH：正方形集水柵用ますぶた 細目  
 ベアリングバー グリップフラットバー 3mm タイプ  
 25：ベアリングバーの高さ 25mm  
 45：ます穴 450×450mm



**[クリーンキーパー]**      管理負担を軽減します。      集水柵用

柵穴	定価(円/個)
300×300	4,700
400×400	6,300
450×450	7,300
500×500	7,600
600×600	14,000

上記サイズ以外も対応可能です。



細目用取りはずし金具  
定価 1,400円/本



アンカークサリ  
定価 800円/個



## 正方形集水柵用ますぶた T-25 細目

ます穴 長さ×幅 (mm)	タカラスチールグレーチング			受枠		総重量 (kg)	価格(円/枚)		
	型式記号	寸法(mm) a×b×h	重量(kg)	寸法(mm) A×B×H	重量(kg)		本体	受枠	合計
300×300	EDH38-33	400×393×38	12.8	4L420×420×44	8.3	21.1	11,800	7,800	19,600
400×400	TDH44-44	515×515×44	26.5	4L535×535×50	11.6	38.1	26,700	9,900	36,600
450×450	TDH44-45	550×545×44	29.9	4L570×570×50	12.0	41.9	30,000	10,900	40,900
500×500	TDH50-55	600×602×50	48.0	4L620×620×56	14.4	62.4	54,000	12,700	66,700
600×600	TDH50-66	700×700×50	64.5	4L720×720×56	16.7	81.2	72,800	14,700	87,500
700×700	TDH55-77	800×800×55	92.2	4L820×820×61	19.6	111.8	97,600	17,900	115,500
800×800	TDH60-88	900×900×60	128.4	4L920×920×66	22.6	151.0	125,800	20,400	146,200
900×900	TDH60-99	1000×995×60	158.9	4L1020×1020×66	25.0	183.9	193,200	22,500	215,700
1000×1000	TDH65-11	1100×(551+551)×65	205.4	4L1120×1122×71	28.4	233.8	249,800	26,300	276,100



## 正方形集水柵用ますぶた T-20 細目

ます穴 長さ×幅 (mm)	タカラスチールグレーチング			受枠		総重量 (kg)	価格(円/枚)		
	型式記号	寸法(mm) a×b×h	重量(kg)	寸法(mm) A×B×H	重量(kg)		本体	受枠	合計
300×300	EDH38-33	400×393×38	12.8	4L420×420×44	8.3	21.1	11,800	7,800	19,600
400×400	TDH38-44	500×500×38	22.0	4L520×520×44	10.3	32.3	21,100	9,700	30,800
450×450	TDH44-45	550×545×44	29.9	4L570×570×50	12.0	41.9	30,000	10,900	40,900
500×500	TDH44-55	600×605×44	34.7	4L622×622×50	13.0	47.7	31,900	12,100	44,000
600×600	TDH50-66	700×700×50	64.5	4L720×720×56	16.7	81.2	72,800	14,700	87,500
700×700	TDH50-77	800×800×50	84.6	4L820×820×56	19.1	103.7	96,800	16,900	113,700
800×800	TDH55-88	900×900×55	117.0	4L920×920×61	22.0	139.0	120,400	19,400	139,800
900×900	TDH55-99	1000×995×55	144.7	4L1020×1020×61	24.4	169.1	154,300	21,400	175,700
1000×1000	TDH60-11	1100×(551+551)×60	192.7	4L1120×1122×66	27.5	220.2	234,200	25,000	259,200



## 正方形集水柵用ますぶた T-14,T-6 細目

ます穴 長さ×幅 (mm)	タカラスチールグレーチング			受枠		総重量 (kg)	価格(円/枚)		
	型式記号	寸法(mm) a×b×h	重量(kg)	寸法(mm) A×B×H	重量(kg)		本体	受枠	合計
300×300	EDH32-33	400×393×32	10.9	4L420×420×38	7.8	18.7	10,000	7,600	17,600
400×400	EDH38-44	500×494×38	20.1	4L520×520×44	10.3	30.4	18,900	9,700	28,600
450×450	EDH38-45	550×544×38	24.3	4L570×570×44	11.3	35.6	22,000	10,600	32,600
500×500	TDH38-55	605×605×38	32.0	4L625×625×44	12.2	44.2	26,700	11,400	38,100
600×600	TDH44-66	700×695×44	48.6	4L720×720×50	15.1	63.7	47,300	14,200	61,500
700×700	TDH44-77	815×815×44	66.4	4L835×835×50	18.1	84.5	57,600	16,000	73,600
800×800	TDH50-88	900×900×50	107.4	4L920×920×56	21.4	128.8	120,300	18,700	139,000
900×900	TDH50-99	1000×995×50	132.9	4L1020×1020×56	23.7	156.6	143,900	20,800	164,700
1000×1000	TDH50-11	1100×(551+551)×50	161.1	4L1120×1122×56	26.1	187.2	195,900	22,600	218,500



## 正方形集水柵用ますぶた T-2 細目

ます穴 長さ×幅 (mm)	タカラスチールグレーチング			受枠		総重量 (kg)	価格(円/枚)		
	型式記号	寸法(mm) a×b×h	重量(kg)	寸法(mm) A×B×H	重量(kg)		本体	受枠	合計
300×300	EDH19-33	400×393×19	6.6	4L417×417×23.5	5.0	11.6	6,500	5,300	11,800
400×400	EDH25-44	500×494×25	13.5	4L520×520×31	8.8	22.3	13,900	8,400	22,300
450×450	EDH25-45	550×544×25	16.3	4L570×570×31	9.6	25.9	16,000	9,000	25,000
500×500	EDH32-55	600×594×32	24.7	4L620×620×38	11.5	36.2	22,100	11,100	33,200
600×600	EDH32-66	700×695×32	33.7	4L720×720×38	13.3	47.0	29,700	12,800	42,500
700×700	EDH32-77	800×796×32	44.1	4L820×820×38	15.2	59.3	38,600	14,600	53,200
800×800	EDH38-88	900×896×38	65.5	4L920×920×44	18.2	83.7	62,400	17,100	79,500
900×900	EDH38-99	1000×995×38	80.9	4L1020×1020×44	20.2	101.1	84,400	19,300	103,700
1000×1000	TDH38-11	1100×(545+545)×38	104.7	4L1120×1120×44	22.1	126.8	103,000	21,100	124,100

1) 本体価格表は消費税を含んでおりません。 2) 定価で50,000円未満の発送については、運賃2,000円のご負担をお願いします。