

スチールグレーチング

正方形集水桝用ボルト固定式ますぶた

細目

TDHB

EDHB

型式記号の例

[TDHB50-55N]

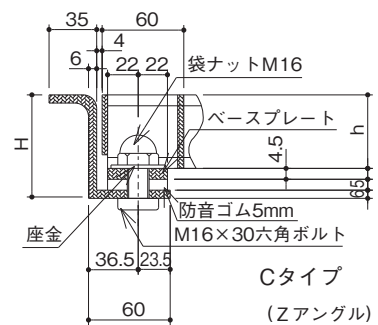
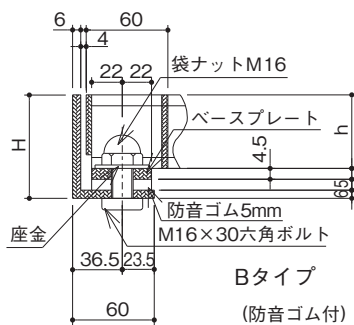
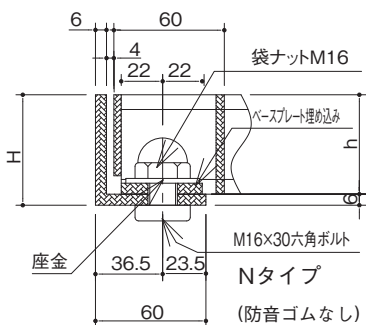
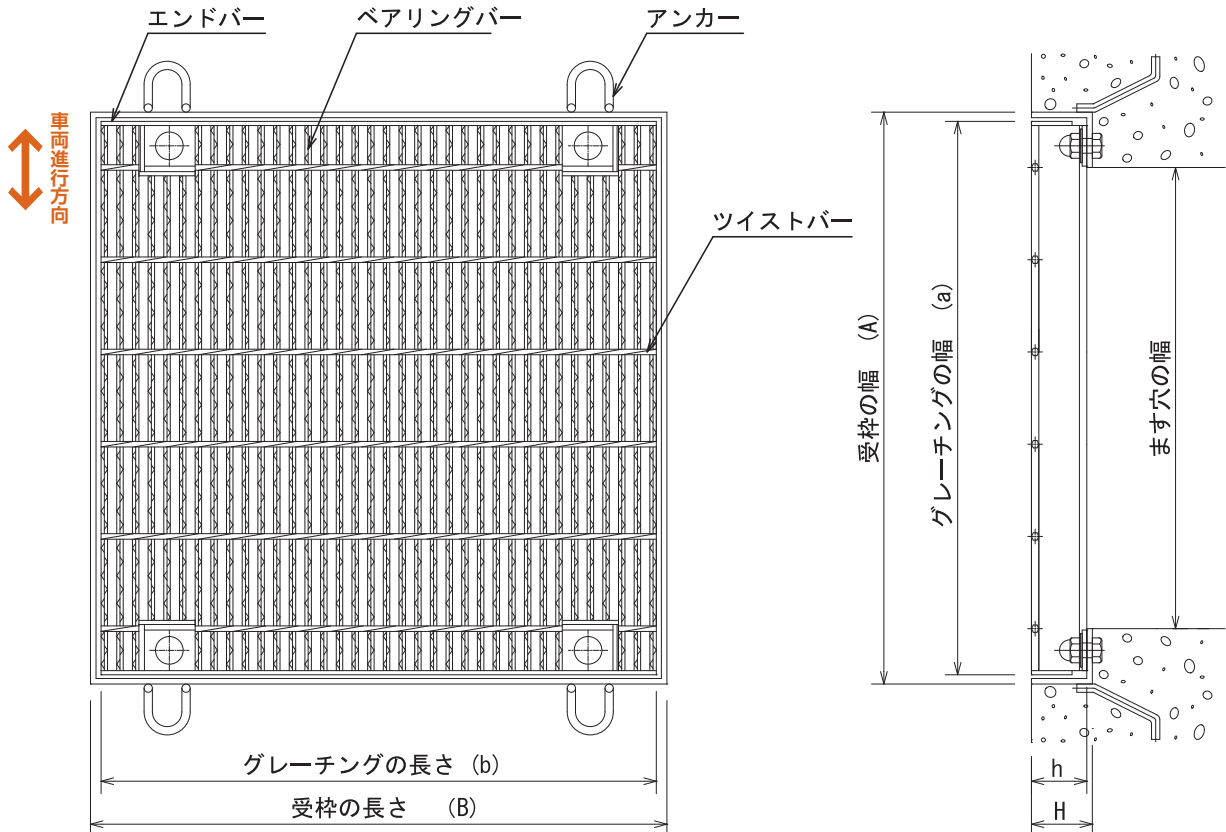
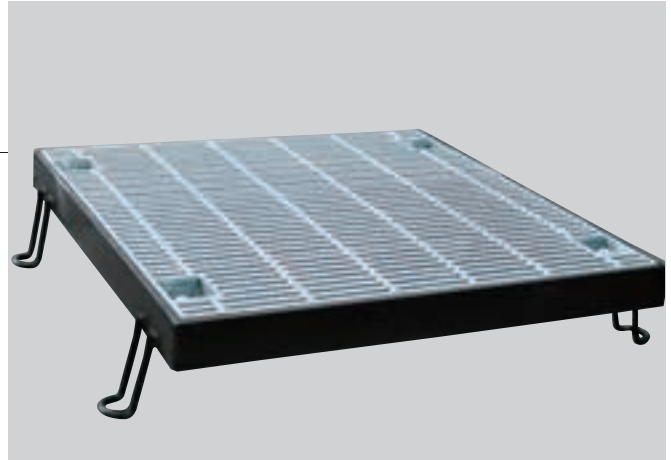
TDHB：正方形集水桝用ボルト固定式ますぶた 細目
 ベアリングバー グリップアイバー 7mm タイプ/
 グリップアイバー 5mm タイプ

- 50：ベアリングバーの高さ 50mm
- 55：ます穴 500×500mm
- N：防音ゴム (BTNR型) なし

[EDHB38-45N]

EDHB：正方形集水桝用ボルト固定式ますぶた 細目
 ベアリングバー グリップフラットバー 3mm タイプ

- 38：ベアリングバーの高さ 38mm
- 45：ます穴 450×450mm
- N：防音ゴム (BTNR型) なし



25t ボルト固定式正方形用ますぶた T-25 細目

ます穴 長さ×幅 (mm)	タカラスチールグレーチング			受枠		総重量 (kg)	価格(円/枚)		
	型式記号	寸法(mm) a×b×h	重量(kg)	寸法(mm) A×B×H	重量(kg)		本体	受枠	合計
300×300	EDHB38-33N	400×393×38	12.8	4LBT420×420×44	8.3	21.1	16,500	10,400	26,900
400×400	TDHB44-44N	515×515×44	26.5	4LBT535×535×50	11.6	38.1	28,600	12,000	40,600
450×450	TDHB44-45N	550×545×44	29.9	4LBT570×570×50	12.0	41.9	31,400	12,800	44,200
500×500	TDHB50-55N	600×602×50	48.0	4LBT620×620×56	14.4	62.4	50,800	14,300	65,100
600×600	TDHB50-66N	700×700×50	64.5	4LBT720×720×56	16.7	81.2	66,100	15,900	82,000
700×700	TDHB55-77N	800×800×55	92.2	4LBT820×820×61	19.6	111.8	86,200	18,500	104,700
800×800	TDHB60-88N	900×900×60	128.4	4LBT920×920×66	22.6	151.0	109,100	20,500	129,600
900×900	TDHB60-99N	1000×995×60	158.9	4LBT1020×1020×66	25.0	183.9	163,800	22,300	186,100
1000×1000	TDHB65-11N	1100×(551+551)×65	205.4	4LBT1120×1122×71	28.4	233.8	216,700	29,400	246,100

20t ボルト固定式正方形用ますぶた T-20 細目

ます穴 長さ×幅 (mm)	タカラスチールグレーチング			受枠		総重量 (kg)	価格(円/枚)		
	型式記号	寸法(mm) a×b×h	重量(kg)	寸法(mm) A×B×H	重量(kg)		本体	受枠	合計
300×300	EDHB38-33N	400×393×38	12.8	4LBT420×420×44	8.3	21.1	16,500	10,400	26,900
400×400	TDHB38-44N	500×500×38	22.0	4LBT520×520×44	10.3	32.3	24,100	11,900	36,000
450×450	TDHB44-45N	550×545×44	29.9	4LBT570×570×50	12.0	41.9	31,400	12,800	44,200
500×500	TDHB44-55N	600×605×44	35.2	4LBT622×622×50	13.1	48.3	32,900	13,800	46,700
600×600	TDHB50-66N	700×700×50	64.5	4LBT720×720×56	16.7	81.2	66,100	15,900	82,000
700×700	TDHB50-77N	800×800×50	84.6	4LBT820×820×56	19.1	103.7	85,500	17,700	103,200
800×800	TDHB55-88N	900×900×55	117.0	4LBT920×920×61	22.0	139.0	104,700	19,700	124,400
900×900	TDHB55-99N	1000×995×55	144.7	4LBT1020×1020×61	24.4	169.1	132,300	21,400	153,700
1000×1000	TDHB60-11N	1100×(551+551)×60	192.7	4LBT1120×1122×66	27.5	220.2	204,100	28,300	232,400

14t **6t** ボルト固定式正方形用ますぶた T-14,T-6 細目

ます穴 長さ×幅 (mm)	タカラスチールグレーチング			受枠		総重量 (kg)	価格(円/枚)		
	型式記号	寸法(mm) a×b×h	重量(kg)	寸法(mm) A×B×H	重量(kg)		本体	受枠	合計
300×300	EDHB32-33N	400×393×32	10.9	4LBT420×420×38	7.8	18.7	15,100	10,200	25,300
400×400	EDHB38-44N	500×494×38	20.1	4LBT520×520×44	10.3	30.4	22,400	11,900	34,300
450×450	EDHB38-45N	550×544×38	24.3	4LBT570×570×44	11.3	35.6	24,800	12,600	37,400
500×500	TDHB38-55N	605×605×38	32.0	4LBT625×625×44	12.2	44.2	28,600	13,300	41,900
600×600	TDHB44-66N	700×695×44	48.6	4LBT720×720×50	15.1	63.7	45,400	15,500	60,900
700×700	TDHB44-77N	815×815×44	66.4	4LBT835×835×50	18.1	84.5	53,700	17,000	70,700
800×800	TDHB50-88N	900×900×50	107.4	4LBT920×920×56	21.4	128.8	104,600	19,200	123,800
900×900	TDHB50-99N	1000×995×50	132.9	4LBT1020×1020×56	23.7	156.6	123,800	20,900	144,700
1000×1000	TDHB50-11N	1100×(551+551)×50	161.1	4LBT1120×1122×56	26.1	187.2	173,000	26,400	199,400

※受枠は、Nタイプの価格になります。

[ゴムキャップ]



ゴムキャップ H32mm
定価 450円/個

[ゴムキャップ用スペーサー (かさあげ材)]



主部材 高さ(mm)	スペーサー 高さ(mm)	定価(円/個)
H44N	6	100
H50N	12	100
H55N	18	100
H60N	23	100
H65N	28	150
H75N	38	150
H90N	53	200
H100N	63	200

1) 本体価格表は消費税を含んでおりません。 2) 定価で50,000円未満の発送については、運賃2,000円のご負担をお願いします。