

スチールグレーチング

ボルト固定式みぞぶた

あら目 (ST50※)

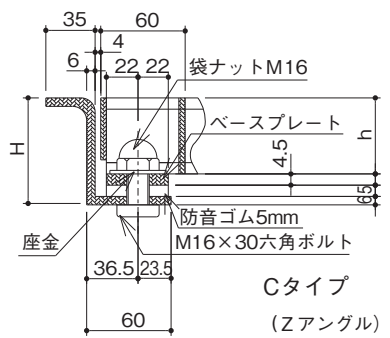
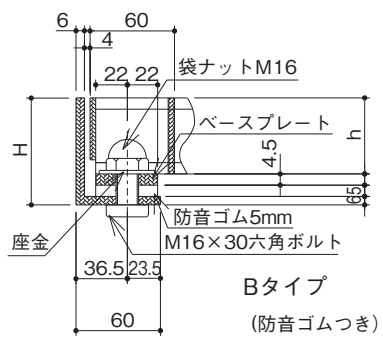
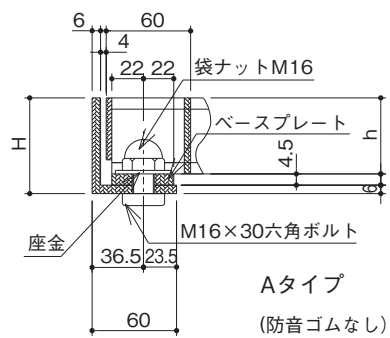
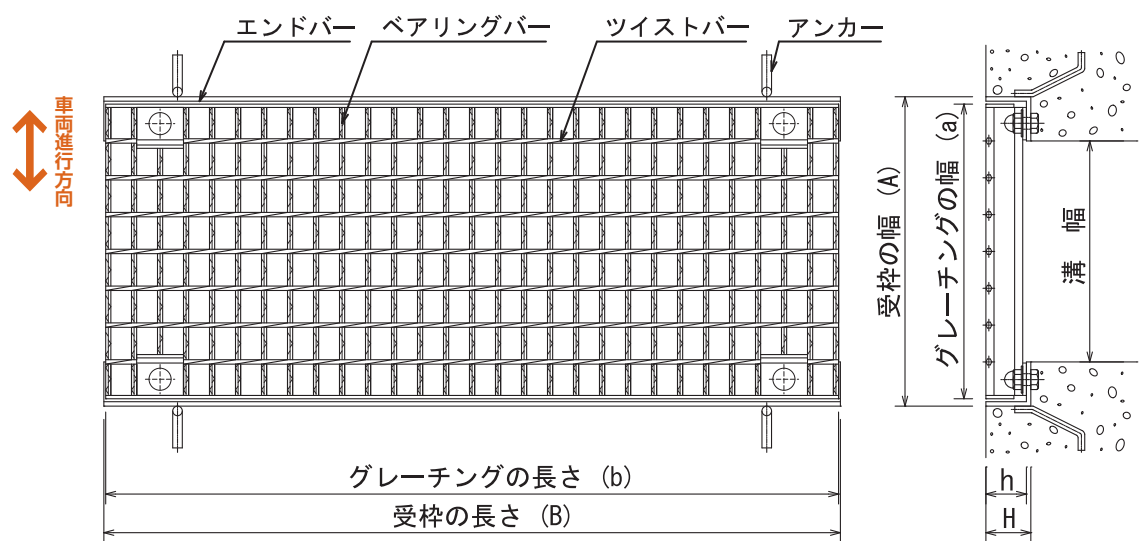
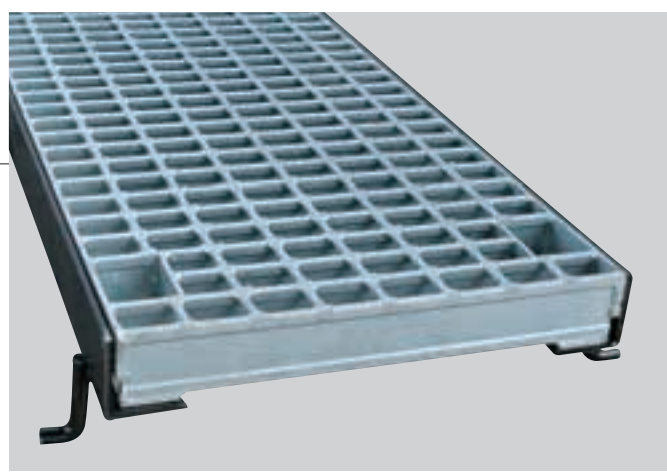
※ST50：ツイストバーピッチ 50mm

TGBP

型式記号の例

[TGBP55-30A]

- TGBP：ボルト固定式みぞぶた
 - ベアリングバー グリップアイバー 7mm タイプ / グリップアイバー 5mm タイプ
- 55：ベアリングバーの高さ 55mm
- 30：溝幅 300mm
- A：防音ゴム (BTNR型) なし
- B：防音ゴム (BTNR型) 付



25t 高速用 ボルト固定式 T-25 あら目(ST50)

溝幅 (mm)	タカスチールグレーチング			受枠		総重量 (kg)	価格(円/m)		
	型式記号	寸法(mm) a×b×h	重量(kg)	寸法(mm)	重量(kg)		本体	受枠	合計
200	TGBP50-20A	300×995×50	24.7	LBT6×61×60	11.9	36.6	18,700	9,200	27,900
250	TGBP55-25A	350×995×55	30.3	LBT6×66×60	12.4	42.7	24,100	9,400	33,500
300	TGBP60-30A	400×995×60	37.1	LBT6×71×60	12.9	50.0	27,500	9,600	37,100
350	TGBP65-35A	450×995×65	43.8	LBT6×76×60	13.3	57.1	33,300	9,800	43,100
400	TGBP75-40A	500×995×75	54.8	LBT6×86×60	14.3	69.1	40,100	10,000	50,100
450	TGBP75-45A	550×995×75	60.0	LBT6×86×60	14.3	74.3	42,800	10,000	52,800
500	TGBP90-50A	600×995×90	76.3	LBT6×101×60	15.7	92.0	57,800	11,400	69,200
550	TGBP90-55A	650×995×90	82.4	LBT6×101×60	15.7	98.1	69,200	11,400	80,600
600	TGBP100-60A	700×995×100	97.9	LBT6×111×60	16.7	114.6	81,900	11,600	93,500

20t 高速用 ボルト固定式 T-20 あら目(ST50)

溝幅 (mm)	タカスチールグレーチング			受枠		総重量 (kg)	価格(円/m)		
	型式記号	寸法(mm) a×b×h	重量(kg)	寸法(mm)	重量(kg)		本体	受枠	合計
200	TGBP44-20A	300×995×44	19.6	LBT6×56×60	11.5	31.1	15,700	8,800	24,500
250	TGBP50-25A	350×995×50	28.2	LBT6×61×60	11.9	40.1	21,100	9,200	30,300
300	TGBP55-30A	400×995×55	34.2	LBT6×66×60	12.4	46.6	25,500	9,400	34,900
350	TGBP60-35A	450×995×60	41.4	LBT6×71×60	12.9	54.3	30,200	9,600	39,800
400	TGBP65-40A	500×995×65	48.3	LBT6×76×60	13.3	61.6	34,800	9,800	44,600
450	TGBP75-45A	550×995×75	60.0	LBT6×86×60	14.3	74.3	42,800	10,000	52,800
500	TGBP75-50A	600×995×75	65.2	LBT6×86×60	14.3	79.5	44,000	10,000	54,000
550	TGBP90-55A	650×995×90	82.4	LBT6×101×60	15.7	98.1	69,200	11,400	80,600
600	TGBP90-60A	700×995×90	88.5	LBT6×101×60	15.7	104.2	70,900	11,400	82,300

14t 高速用 ボルト固定式 T-14 あら目(ST50)

溝幅 (mm)	タカスチールグレーチング			受枠		総重量 (kg)	価格(円/m)		
	型式記号	寸法(mm) a×b×h	重量(kg)	寸法(mm)	重量(kg)		本体	受枠	合計
200	TGBP38-20A	300×995×38	17.7	LBT6×50×60	10.7	28.4	14,400	8,600	23,000
250	TGBP44-25A	350×995×44	22.4	LBT6×56×60	11.5	33.9	17,100	8,800	25,900
300	TGBP50-30A	400×995×50	31.8	LBT6×61×60	11.9	43.7	23,000	9,200	32,200
350	TGBP50-35A	450×995×50	35.4	LBT6×61×60	11.9	47.3	24,800	9,200	34,000
400	TGBP55-40A	500×995×55	42.0	LBT6×66×60	12.4	54.4	29,600	9,400	39,000
450	TGBP55-45A	550×995×55	45.9	LBT6×66×60	12.4	58.3	32,100	9,400	41,500
500	TGBP65-50A	600×995×65	57.3	LBT6×76×60	13.3	70.6	38,500	9,800	48,300
550	TGBP65-55A	650×995×65	61.8	LBT6×76×60	13.3	75.1	41,100	9,800	50,900
600	TGBP75-60A	700×995×75	75.5	LBT6×86×60	14.3	89.8	49,900	10,000	59,900

※受枠は、Aタイプの価格になります。※Bタイプになる場合は「受枠価格」に2,000円加算してください。



T型レンチ (M16用) 定価 3,300円/本

[巾決め用仕様]

※ボルト固定式受枠の位置決めが容易に行えます。

適用溝幅	定価(円/m)
200	受枠価格 +1,100
250	
300	
350	受枠価格 +1,400
400	
450	受枠価格 +1,600
500	

1) 本体価格表は消費税を含んでおりません。 2) 定価で50,000円未満の発送については、運賃2,000円のご負担をお願いします。



25t

一般用

ボルト固定式 T-25 あら目(ST50)

溝幅 (mm)	タカスチールグレーチング			受枠		総重量 (kg)	価格(円/m)		
	型式記号	寸法(mm) a×b×h	重量(kg)	寸法(mm)	重量(kg)		本体	受枠	合計
200	TGBP44-20A	300×995×44	19.6	LBT6×56×60	11.5	31.1	15,700	8,800	24,500
250	TGBP50-25A	350×995×50	28.2	LBT6×61×60	11.9	40.1	21,100	9,200	30,300
300	TGBP55-30A	400×995×55	34.2	LBT6×66×60	12.4	46.6	25,500	9,400	34,900
350	TGBP60-35A	450×995×60	41.4	LBT6×71×60	12.9	54.3	30,200	9,600	39,800
400	TGBP65-40A	500×995×65	48.3	LBT6×76×60	13.3	61.6	34,800	9,800	44,600
450	TGBP75-45A	550×995×75	60.0	LBT6×86×60	14.3	74.3	42,800	10,000	52,800
500	TGBP75-50A	600×995×75	65.2	LBT6×86×60	14.3	79.5	44,000	10,000	54,000
550	TGBP90-55A	650×995×90	82.4	LBT6×101×60	15.7	98.1	69,200	11,400	80,600
600	TGBP90-60A	700×995×90	88.5	LBT6×101×60	15.7	104.2	70,900	11,400	82,300



20t

一般用

ボルト固定式 T-20 あら目(ST50)

溝幅 (mm)	タカスチールグレーチング			受枠		総重量 (kg)	価格(円/m)		
	型式記号	寸法(mm) a×b×h	重量(kg)	寸法(mm)	重量(kg)		本体	受枠	合計
200	TGBP38-20A	300×995×38	17.7	LBT6×50×60	10.7	28.4	14,400	8,600	23,000
250	TGBP44-25A	350×995×44	22.4	LBT6×56×60	11.5	33.9	17,100	8,800	25,900
300	TGBP50-30A	400×995×50	31.8	LBT6×61×60	11.9	43.7	23,000	9,200	32,200
350	TGBP55-35A	450×995×55	38.1	LBT6×66×60	12.4	50.5	27,400	9,400	36,800
400	TGBP60-40A	500×995×60	45.6	LBT6×71×60	12.9	58.5	31,200	9,600	40,800
450	TGBP65-45A	550×995×65	52.8	LBT6×76×60	13.3	66.1	35,600	9,800	45,400
500	TGBP65-50A	600×995×65	57.3	LBT6×76×60	13.3	70.6	38,500	9,800	48,300
550	TGBP75-55A	650×995×75	70.3	LBT6×86×60	14.3	84.6	46,500	10,000	56,500
600	TGBP75-60A	700×995×75	75.5	LBT6×86×60	14.3	89.8	49,900	10,000	59,900



14t

一般用

ボルト固定式 T-14 あら目(ST50)

溝幅 (mm)	タカスチールグレーチング			受枠		総重量 (kg)	価格(円/m)		
	型式記号	寸法(mm) a×b×h	重量(kg)	寸法(mm)	重量(kg)		本体	受枠	合計
200	TGBP32-20A	300×995×32	15.8	LBT6×44×60	9.9	25.7	13,400	8,400	21,800
250	TGBP38-25A	350×995×38	20.1	LBT6×50×60	10.7	30.8	16,000	8,600	24,600
300	TGBP44-30A	400×995×44	25.1	LBT6×56×60	11.5	36.6	18,600	8,800	27,400
350	TGBP50-35A	450×995×50	35.4	LBT6×61×60	11.9	47.3	24,800	9,200	34,000
400	TGBP50-40A	500×995×50	39.0	LBT6×61×60	11.9	50.9	26,700	9,200	35,900
450	TGBP55-45A	550×995×55	45.9	LBT6×66×60	12.4	58.3	32,100	9,400	41,500
500	TGBP55-50A	600×995×55	49.7	LBT6×66×60	12.4	62.1	33,700	9,400	43,100
550	TGBP60-55A	650×995×60	58.4	LBT6×71×60	12.9	71.3	39,200	9,600	48,800
600	TGBP65-60A	700×995×65	66.4	LBT6×76×60	13.3	79.7	43,700	9,800	53,500