

スチールグレーチング

正方形集水桝用ボルト固定式ますぶた

あら目 (ST50※)

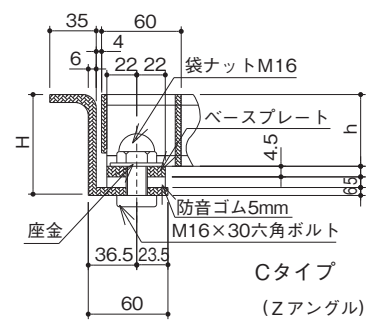
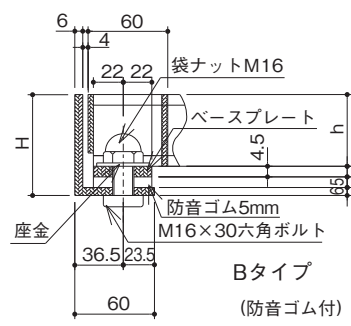
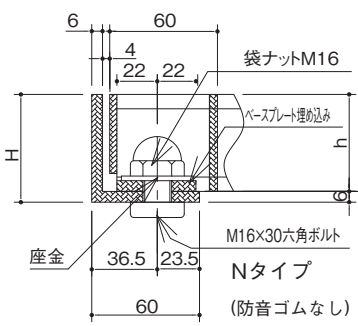
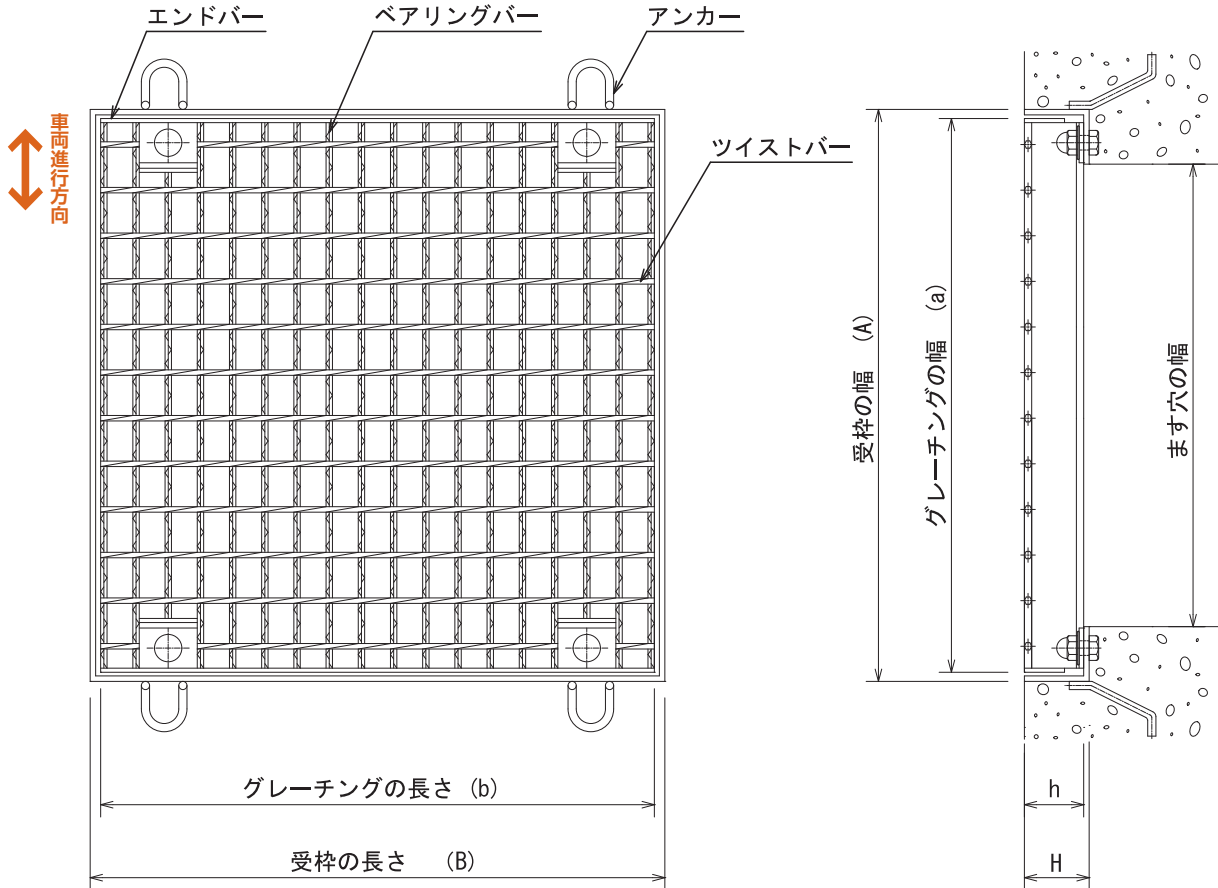
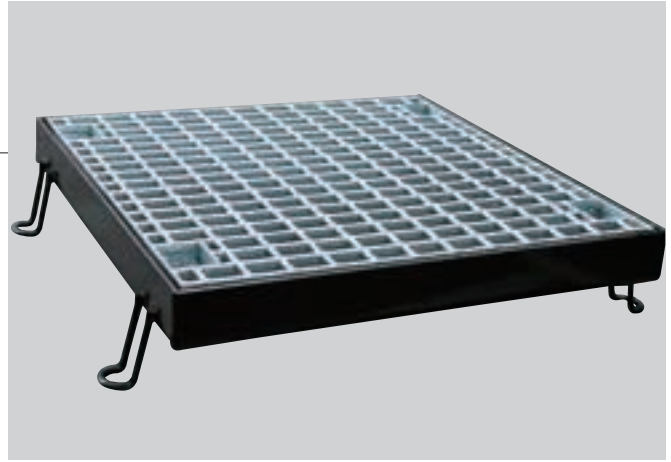
※ST50：ツイストバーピッチ 50mm

TLDBP

型式記号の例

[TLDBP65-55N]

TLDBP：正方形集水桝用ボルト固定式ますぶた
 ベアリングバー グリップアイバー 7mm タイプ/
 グリップアイバー 5mm タイプ
 65：ベアリングバーの高さ 65mm
 55：ます穴 500×500mm
 N：防音ゴム (BTNR 型) なし



25t ボルト固定式正方形用ますぶた T-25 あら目(ST50)

ます穴 長さ×幅 (mm)	タカラスチールグレーチング			受枠		総重量 (kg)	価格(円/枚)		
	型式記号	寸法(mm) a×b×h	重量(kg)	寸法(mm) A×B×H	重量(kg)		本体	受枠	合計
300×300	TLDBP50-33N	400×395×50	11.3	4LBT420×420×56	9.8	21.1	16,300	11,300	27,600
400×400	TLDBP55-44N	500×501×55	19.4	4LBT520×520×61	12.4	31.8	22,300	12,700	35,000
450×450	TLDBP60-45N	550×550×60	25.7	4LBT570×570×66	14.0	39.7	26,800	13,900	40,700
500×500	TLDBP65-55N	607×607×65	33.2	4LBT630×630×71	15.9	49.1	30,700	15,200	45,900
600×600	TLDBP75-66N	713×713×75	52.5	4LBT735×735×81	20.3	72.8	41,100	17,100	58,200
700×700	TLDBP75-77N	820×819×75	69.4	4LBT840×840×81	23.6	93.0	51,500	19,900	71,400
800×800	TLDBP90-88N	900×890×90	97.6	4LBT920×920×96	27.6	125.2	80,700	23,700	104,400
900×900	TLDBP90-99N	1000×995×90	121.2	4LBT1020×1020×96	30.6	151.8	92,700	25,300	118,000
1000×1000	TLDBP100-11N	1115×(572+537)×100	168.3	4LBT1135×1135×106	36.9	205.2	130,500	32,700	163,200

20t ボルト固定式正方形用ますぶた T-20 あら目(ST50)

ます穴 長さ×幅 (mm)	タカラスチールグレーチング			受枠		総重量 (kg)	価格(円/枚)		
	型式記号	寸法(mm) a×b×h	重量(kg)	寸法(mm) A×B×H	重量(kg)		本体	受枠	合計
300×300	TLDBP44-33N	400×395×44	8.7	4LBT420×420×50	8.8	17.5	14,000	10,800	24,800
400×400	TLDBP50-44N	500×501×50	17.9	4LBT520×520×56	12.1	30.0	21,100	12,600	33,700
450×450	TLDBP55-45N	550×550×55	23.5	4LBT570×570×61	13.6	37.1	24,800	13,800	38,600
500×500	TLDBP55-55N	607×607×55	28.6	4LBT630×630×61	14.7	43.3	28,500	14,700	43,200
600×600	TLDBP65-66N	713×713×65	45.9	4LBT735×735×71	18.9	64.8	38,500	17,000	55,500
700×700	TLDBP75-77N	820×819×75	69.4	4LBT840×840×81	23.6	93.0	51,500	19,900	71,400
800×800	TLDBP75-88N	900×890×75	82.8	4LBT920×920×81	24.8	107.6	60,500	21,900	82,400
900×900	TLDBP90-99N	1000×995×90	121.2	4LBT1020×1020×96	30.6	151.8	92,700	25,300	118,000
1000×1000	TLDBP90-11N	1115×(572+537)×90	150.7	4LBT1135×1135×96	34.7	185.4	119,000	32,000	151,000

14t **6t** ボルト固定式正方形用ますぶた T-14,T-6 あら目(ST50)

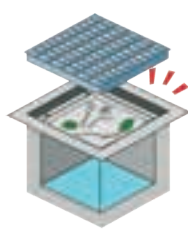
ます穴 長さ×幅 (mm)	タカラスチールグレーチング			受枠		総重量 (kg)	価格(円/枚)		
	型式記号	寸法(mm) a×b×h	重量(kg)	寸法(mm) A×B×H	重量(kg)		本体	受枠	合計
300×300	TLDBP38-33N	400×395×38	7.6	4LBT420×420×44	8.3	15.9	13,000	10,400	23,400
400×400	TLDBP44-44N	515×515×44	14.5	4LBT535×535×50	11.6	26.1	18,500	12,000	30,500
450×450	TLDBP50-45N	550×550×50	21.7	4LBT570×570×56	13.3	35.0	23,300	13,500	36,800
500×500	TLDBP50-55N	607×607×50	26.4	4LBT630×630×56	14.4	40.8	27,200	14,300	41,500
600×600	TLDBP55-66N	713×713×55	39.4	4LBT735×735×61	17.5	56.9	34,300	16,400	50,700
700×700	TLDBP60-77N	820×819×60	57.0	4LBT840×840×66	21.2	78.2	45,300	18,700	64,000
800×800	TLDBP65-88N	900×890×65	72.3	4LBT920×920×71	23.3	95.6	55,200	20,700	75,900
900×900	TLDBP65-99N	1000×995×65	89.8	4LBT1020×1020×71	25.8	115.6	66,300	22,400	88,700
1000×1000	TLDBP75-11N	1115×(572+537)×75	127.8	4LBT1135×1135×81	31.4	159.2	96,400	29,700	126,100

※受枠は、Nタイプの価格になります。

[クリーンキーパー]

管理負担を軽減します。

集水罫用



樹穴	定価(円/個)
300×300	3,800
400×400	5,100
450×450	5,900
500×500	6,200
600×600	11,400

1) 本体価格表は消費税を含んでおりません。 2) 定価で50,000円未満の発送については、運賃2,000円のご負担をお願いします。