

スチールグレーチング

# 110度開閉式ますぶた

細目

TLH

ELH

型式記号の例

[TLH44-34]

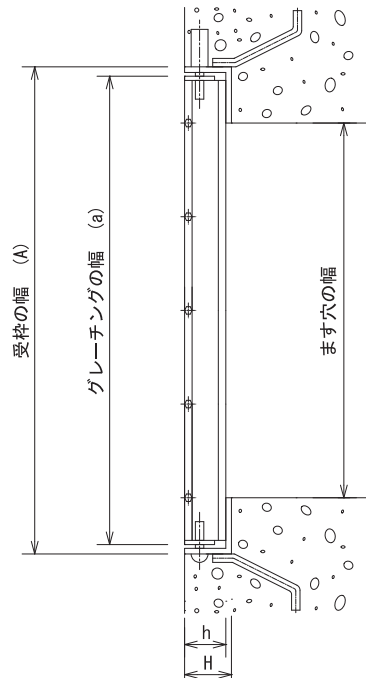
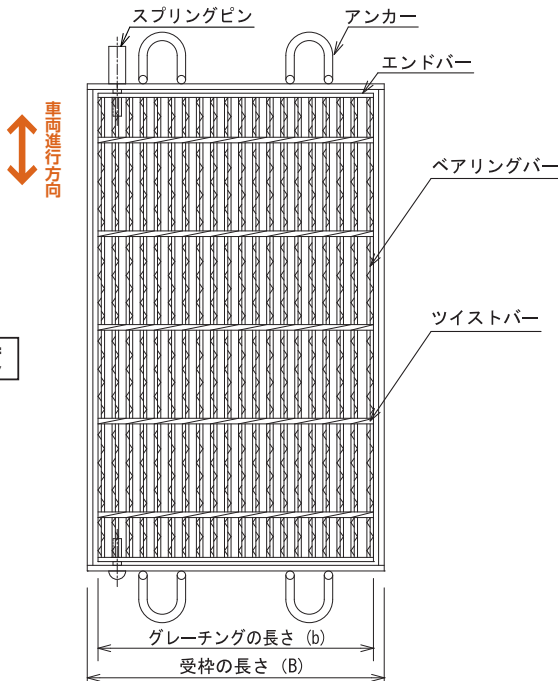
TLH : 110度開閉式ますぶた 細目  
 ベアリングバー グリップアイバー 7mm タイプ /  
 グリップアイバー 5mm タイプ  
 44 : ベアリングバーの高さ 44mm  
 34 : ます穴 300×400mm

[ELH38-44]

ELH : 110度開閉式ますぶた 細目  
 ベアリングバー グリップフラットバー 3mm タイプ  
 38 : ベアリングバーの高さ 38mm  
 44 : ます穴 400×400mm



110度





## 110度開閉式ますぶた T-25 細目

ます穴 長さ×幅 (mm)	タカラスチールグレーチング			受枠		総重量 (kg)	価格(円/枚)		
	型式記号	寸法(mm) a×b×h	重量(kg)	寸法(mm) A×B×H	重量(kg)		本体	受枠	合計
300×400	TLH44-34	500×290×44	14.5	2Lピン520×324×50	6.7	21.2	12,400	6,300	18,700
400×400	TLH44-44	500×395×44	19.7	2Lピン520×429×50	7.8	27.5	17,100	7,100	24,200
300×500	TLH50-35	600×296×50	23.6	2Lピン620×330×56	8.4	32.0	23,400	7,300	30,700
400×500	TLH50-45	600×398×50	31.7	2Lピン620×432×56	9.5	41.2	30,800	8,100	38,900



## 110度開閉式ますぶた T-20 細目

ます穴 長さ×幅 (mm)	タカラスチールグレーチング			受枠		総重量 (kg)	価格(円/枚)		
	型式記号	寸法(mm) a×b×h	重量(kg)	寸法(mm) A×B×H	重量(kg)		本体	受枠	合計
300×400	TLH38-34	500×290×38	12.7	2Lピン520×324×44	6.1	18.8	10,600	6,000	16,600
400×400	TLH38-44	500×395×38	17.3	2Lピン520×429×44	7.1	24.4	15,100	6,600	21,700
300×500	TLH44-35	600×290×44	17.4	2Lピン620×324×50	7.4	24.8	15,200	6,600	21,800
400×500	TLH44-45	600×395×44	23.7	2Lピン620×429×50	8.5	32.2	20,800	7,200	28,000



## 110度開閉式ますぶた T-14,T-6 細目

ます穴 長さ×幅 (mm)	タカラスチールグレーチング			受枠		総重量 (kg)	価格(円/枚)		
	型式記号	寸法(mm) a×b×h	重量(kg)	寸法(mm) A×B×H	重量(kg)		本体	受枠	合計
300×400	ELH38-34	500×293×38	11.9	2Lピン520×327×44	6.1	18.0	9,400	6,000	15,400
400×400	ELH38-44	500×393×38	16.0	2Lピン520×429×44	7.1	23.1	13,300	6,600	19,900
300×500	TLH38-35	600×290×38	15.2	2Lピン620×324×44	6.6	21.8	13,300	6,400	19,700
400×500	TLH38-45	600×395×38	20.7	2Lピン620×429×44	7.7	28.4	17,900	6,800	24,700



## 110度開閉式ますぶた T-2 細目

ます穴 長さ×幅 (mm)	タカラスチールグレーチング			受枠		総重量 (kg)	価格(円/枚)		
	型式記号	寸法(mm) a×b×h	重量(kg)	寸法(mm) A×B×H	重量(kg)		本体	受枠	合計
300×400	ELH25-34	500×293×25	8.0	2Lピン520×327×31	4.7	12.7	6,600	5,000	11,600
400×400	ELH25-44	500×393×25	10.7	2Lピン520×427×31	5.5	16.2	8,800	5,400	14,200
300×500	ELH32-35	600×293×32	12.2	2Lピン620×327×38	5.9	18.1	10,900	5,300	16,200
400×500	ELH32-45	600×393×32	16.3	2Lピン620×427×38	6.8	23.1	14,300	6,000	20,300
300×600	ELH32-36	700×293×32	14.2	2Lピン720×327×38	6.4	20.6	12,700	5,800	18,500
400×600	ELH32-46	700×393×32	19.0	2Lピン720×427×38	7.3	26.3	16,700	6,200	22,900

※ご希望により取手付きでの製作も可能です。

1) 本体価格表は消費税を含んでおりません。 2) 定価で50,000円未満の発送については、運賃3,000円のご負担をお願いします。