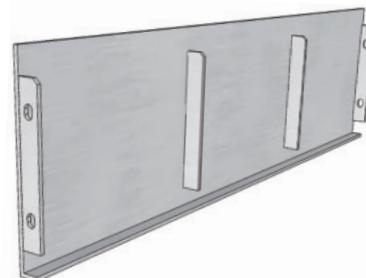
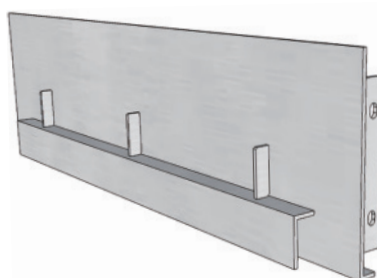


鋼製擁壁 EZメタルウォール 施工手順書



◆製品

イラストの仕様は
一例です

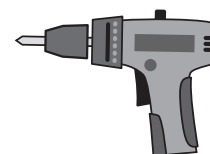
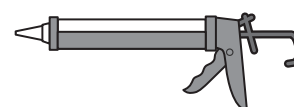
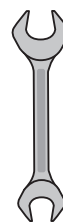
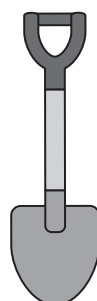


【使用工具】

・シャベル

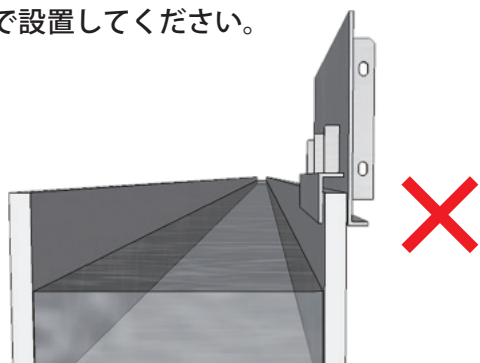
< 必要に応じて >

連結用レンチ、固定用アンカー、ドリル等
止水用コーキング材 等

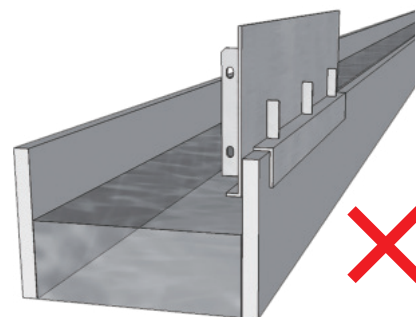


◆注意事項

●水路の天端と製品に隙間がで
きないようにしっかりと差し
込んで設置してください。

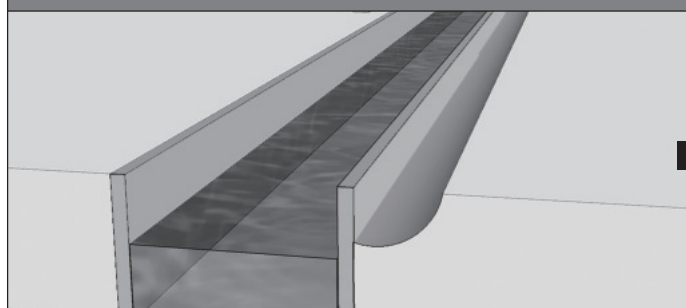


●製品には向きがあります。
正しい向きで施工して下
さい。

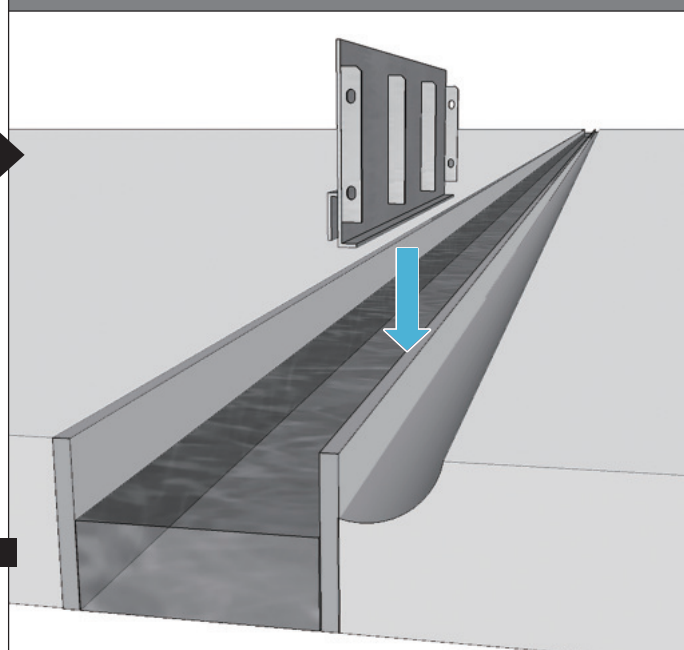


施工手順

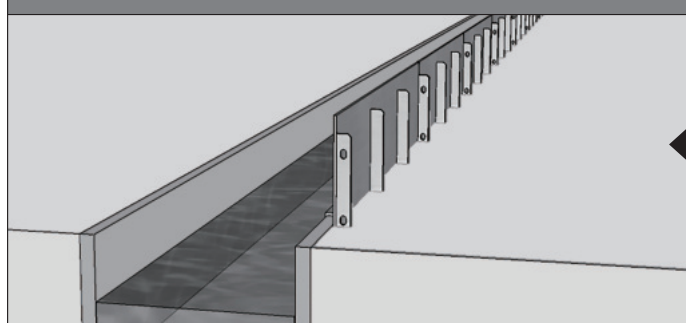
1 水路の脇を掘削する



2 側壁に製品を差し込む



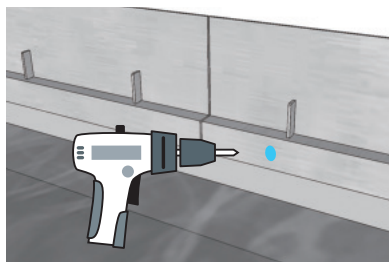
3 根入れ部にかかるように埋め戻して完了



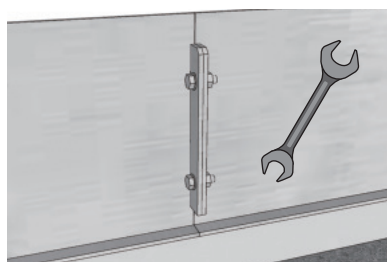
●現場の状況に応じて

現場によって、必要に応じた処理を行ってください。

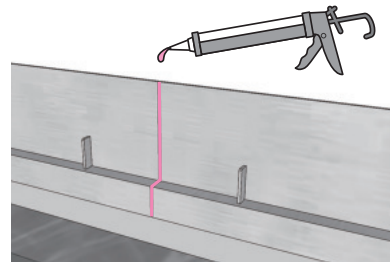
①水路へのアンカー固定



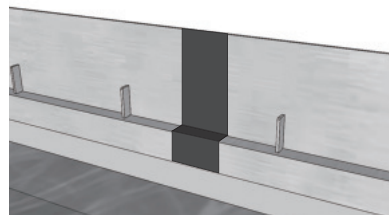
②製品同士の連結



③止水コーキング処理



④漏水補修シートで止水処理



お問合せ



株式会社 宝機材

TEL 058-327-2222

FAX 058-327-2223

メール info@takara-kizai.com

<https://www.takara-kizai.com>



WEBサイト

EZメタルウォール